



ROTAX MAX CHALLENGE Reglamento Técnico 2022

(El Reglamento Técnico 2022 sustituye al Reglamento Técnico 2021) Versión 2. 2021.12.12

1. General

1.1 Categorías:

Los Karts que se utilizan en ROTAX MAX CHALLENGE (RMC) se dividen en los siguientes grupos:

CATEGORIA ESCUELA ROTAX 160 cc

Motores provistos y precintados por el organizador

ROTAX 125 MICRO MAX EVO

ROTAX 125 MINI MAX EVO

ROTAX 125 JUNIOR MAX EVO

ROTAX 125 MAX EVO: SENIOR MAX Y MASTER MAX.

ROTAX 125 JUNIOR MAX EVO ó JUNIOR MAX con kit Evo y cilindro con holograma: JUNIOR NACIONAL
(IGNICION DELLORTO - CHASIS NACIONALES)

ROTAX 125 MAX: SENIOR NACIONAL Y MASTER NACIONAL
(IGNICION DENSO - CHASIS NACIONALES)

ROTAX 125 DD2 EVO: (cilindrada 125 cc, 2 velocidades)

ROTAX 125 DD2 EVO: DD2 ROOKIE (cilindrada 125 cc, 2 velocidades)

1.2 Cantidad de equipamiento:

Para cada evento de carreras (desde la clasificación hasta la final) se permite la siguiente cantidad de equipo registrado y sellado por distribuidores y Service Center habilitados:

Dos motores. Se autoriza el cambio de motor. El cambio de motor penaliza al piloto en la grilla subsiguiente en 10 (diez) puestos. No informar el cambio de motor penaliza al piloto con la exclusión en la clasificación, manga o final según corresponda.

NOTA: El motor 125 junior evo es la base para las configuraciones de motores Micro Max evo, Mini Max evo y Junior Nacional.

El motor 125 Max evo es la base para la configuración Master Max y Senior Max para todos los componentes excepto por el peso de las clases y las edades

El motor DD2 evo es la base para la configuración Master y Senior para todos sus componentes excepto por el peso de las clases y las edad

2. Equipamiento:

2.1 CHASIS MICRO MAX / ESCUELA ROTAX 160cc

1 CHASIS Deberá ser habilitado CNK (desde la clasificación hasta la final). En caso de rotura o choque se evaluará el cambio por otro de la misma marca y modelo 950mm entre eje (con o sin masa DELANTERAS). Llantas de aluminio (Del. 110mm máximo exterior – TRASERAS 145mm máximo de exterior). Eje trasero macizo o hueco de 30mm +/-0,05 de diámetro, 955mm +/-20 de largo y 5 mm +/- 0,5 de espesor. Puntas de eje DELANTERAS de 17mm. En condiciones de neumático de lluvia las llantas serán traseras 6 o 7 pulgadas delanteras 4 o 5 pulgadas con o sin masa delantera.

Se permitirán dos chasis precintados en todo el campeonato. En caso de usar más precintos de los permitidos, en cualquiera de las fechas del certamen RMC BUE 2022, sumará el 50% de los puntos obtenidos para el campeonato.

2.2 CHASIS MINI MAX

1 CHASIS Deberá ser habilitado CNK (desde la clasificación hasta la final). En caso de rotura o choque se evaluará el cambio por otro de la misma marca y modelo 950 entre eje (con o sin masas DELANTERAS) eje trasero hueco o macizo de 30mm +/-0.05mm de diámetro, 955mm de largo +/- 20mm y 5mm +/- 0,5mm de espesor. Llantas de aluminio (Del. 110mm máximo exterior – TRASERAS 145mm máximo de exterior). (Únicamente) puntas de eje DELANTERAS de 17mm. En condiciones de neumáticos de lluvia las llantas serán traseras 6 o 7 pulgadas y delanteras 4 o 5 pulgadas con o sin masa delantera.

Se permitirán dos chasis precintados en todo el campeonato. En caso de usar más precintos de los permitidos, en cualquiera de las fechas del certamen RMC BUE 2022, sumará el 50% de los puntos obtenidos para el campeonato.

2.3 CHASIS JUNIOR MAX /SENIOR MAX /MASTER MAX

1 CHASIS Deberá ser habilitado CNK 1040 entre eje (desde la clasificación hasta la final)
En caso de rotura o choque se evaluará el cambio por uno de la misma marca y modelo).

Se permitirán dos chasis precintados en todo el campeonato. En caso de usar más precintos de los permitidos, en cualquiera de las fechas del certamen RMC BUE 2021, sumará el 50% de los puntos obtenidos para el campeonato.

a) cualquier sistema de frenos debe tener una homologación CIK-FIA valida. Los frenos delanteros no están permitidos en las categorías JUNIOR/SENIOR/MASTER

Se permitirán dos chasis precintados en todo el campeonato. En caso de usar más precintos de los permitidos, en cualquiera de las fechas del certamen RMC BUE 2022, sumará el 50% de los puntos obtenidos para el campeonato.

2.4 CHASIS JUNIOR NACIONAL, SENIOR NACIONAL Y MASTER NACIONAL

a) Chasis de fabricación nacional únicamente, sin restricción de su año de fabricación, con habilitación CDA-CNK 1040 entre eje - puntas de eje DELANTERAS de 17mm - se permiten masas DELANTERAS - eje trasero de 40mm - llantas de aluminio únicamente se permite el agregado de tornillos prensa talón para evitar el destalonado del neumático - (ver fotos) / No se permite materiales compuestos (Fibra de carbono)

b) cualquier sistema de freno debe tener una homologación o habilitación CNK o CIK-FIA valida. Los frenos delanteros no están permitidos en las categorías junior, senior y master nacional.

Se permitirán dos chasis precintados en todo el campeonato. En caso de usar más precintos de los permitidos, en cualquiera de las fechas del certamen RMC BUE 2022, sumará el 50% de los puntos obtenidos para el campeonato.

Llantas:

Las únicas llantas permitidas en las Divisionales Nacionales, serán la de los Fabricantes: Vara, M101 y TBR.

VARA

Llanta DELANTERAS de 5" (pulgadas), para piso SECO y HUMEDO, en sus versiones, para punta de eje de 17 y para utilizar con masas DELANTERAS.



Llanta TRASERAS de 8" (pulgadas) para piso SECO, con centro de 40 y 45.
Llanta TRASERAS de 6", 7" y 8" pulgadas para piso HUMEDO, con centro de 40 y 45.

M101



Llanta DELANTERAS de 5" (pulgadas), para piso SECO y HUMEDO, en sus versiones, para punta de eje de 17 y para utilizar con masas DELANTERAS.

Llanta TRASERAS de 8" (pulgadas) para piso SECO, con centro de 40.
Llanta TRASERAS de 6", 7" y 8" pulgadas para piso HUMEDO, con centro de 40.

TRB:

Llanta DELANTERAS de 5" (pulgadas), para piso SECO y HUMEDO, en sus versiones, para punta de eje de 17 y para utilizar con masas DELANTERAS.

Llanta TRASERAS de 8" (pulgadas) para piso SECO, con centro de 40.
Llanta TRASERAS de 7" y 8" pulgadas para piso HUMEDO, con centro de 40.

TBR



2.5 CHASIS DD2

1 Chasis Deberá ser habilitado CNK (desde la clasificación hasta la final) En caso de choque o rotura se evaluara el cambio por otro de la misma marca y modelo.

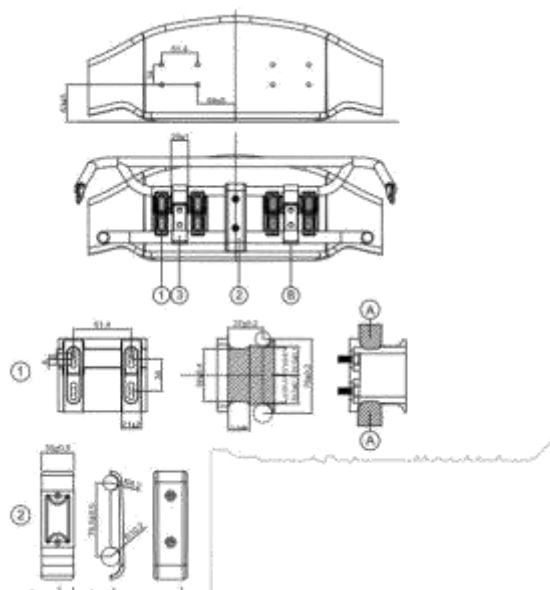
Se permitirán dos chasis precintados en todo el campeonato. En caso de usar más precintos de los permitidos, en cualquiera de las fechas del certamen RMC BUE 2022, sumará el 50% de los puntos obtenidos para el campeonato.

a) Para todos los RMC nacionales las categorías DD2. Se permiten los chasis habilitación CNK-CDA, se permite la eliminación de las dos bancadas TRASERAS para la instalación del motor

Los tubos del chasis: tubo redondo solamente. (El uso de frenos delanteros y traseros es obligatorio)

b) Diámetro máximo del eje trasero 40mm, espesor mínimo de pared de acuerdo con las normas CIK – FIA-CNK.

2.6 CARROCERIA DELANTERA (TROMPA) MICRO MAX /MINI MAX / JUNIOR MAX /SENIOR MAX / MASTER MAX / DD2



De acuerdo con la normativa CIK-FIA:

- a) Trompa: sistema (Marca KG)
Kit:

1. Juego de soporte de montaje para carenado frontal (2 piezas + 8 tornillos en total).
2. Soporte del paragolpes delantero (2 medias cañas + 2 tornillos en total).
3. Abrazaderas de gancho ajustables (las 2 piezas, deberán ser de metal).

El logotipo de CIK y el número de homologación estarán en relieve en cada pieza

1. Juego de soporte de montaje para el carenado frontal (las 2 piezas deben estar hechas de plástico).
2. Soporte del parachoques delantero (las 2 medias cañas deben ser de plástico)

A) No se admiten partes (de los tornillos, por ejemplo) en esta área.

B) Las abrazaderas de gancho deben abrirse y cerrarse a mano solo sin herramientas

Solo se permite fijar el carenado delantero en el kart utilizando el kit de montaje. Ningún otro dispositivo está autorizado.

El carenado frontal deberá moverse libremente hacia atrás en la dirección del chasis sin ninguna obstrucción.

Los parachoques delanteros (tubo inferior y superior) deben estar rígidamente conectados con el chasis y debe tener una superficie lisa. Cualquier intervención para maximizar la fricción del frente del parachoques está estrictamente prohibida.

Entre el tubo inferior y superior del soporte del parachoques y la trompa, debe haber al menos una distancia de 27mm en todo momento.

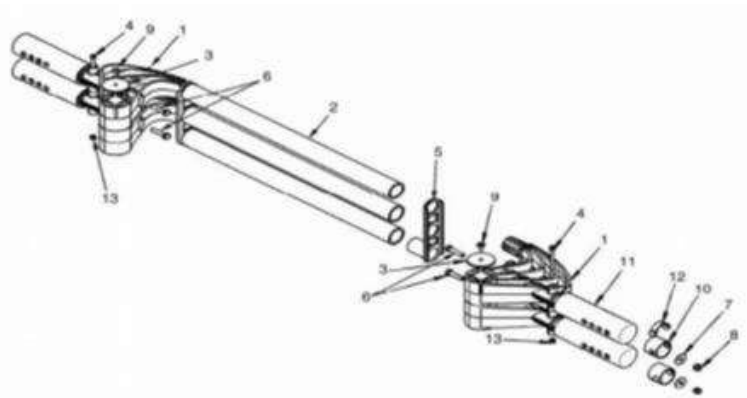
MICRO MAX /MINI MAX / JUNIOR MAX /SENIOR MAX / MASTER MAX / DD2/ MASTER MAX/ JUNIOR NACIONAL / SENIOR NACIONAL / MASTER NACIONAL

- b) Paragolpes trasero: se deberá utilizar el paragolpes trasero homologado, aunque la homologación del kart no lo contemple

- c) **DD2:** puede ser utilizado el sistema de protección de neumáticos rotax o el que provee la fábrica en el vehículo con homologación CIK/FIA

La versión de dos tubos o la versión de tres tubos (Se permiten las dos), un tercer tubo podrá ser montado por encima o por debajo de los dos tubos principales. No se añade o se quita ninguna parte del contenido original (Excepto el cable de seguridad o perno de conexión entre Posición 1 y posición 2, así como el número de placa con soporte)

Rodillo de protección neumáticos originales ROTAX, solo los de colores anaranjados o rojos están permitidos.



d) Está permitido colocar protectores de chasis en los largueros derecho, izquierdo y delantero. El único material permitido es el plástico. La instalación y el desgaste deben satisfacer al técnico del evento.

2.7 TROCHA TRASERAS

a) MICRO: máximo 1.090mm seco / húmedo 1150mm.

Ancho mínimo exterior permitido entre pontones es 1100 mm

b) MINI: máximo 1190mm seco / húmedo 1190mm.

Ancho mínimo exterior permitido entre pontones es de 1100 mm

c) Para todos los chasis 1.040 mm entre eje: máximo 1.400 mm

3.0 PESOS:

- a) **CATEGORIA ESCUELA ROTAX 160 CC:** 110 kg. Como mínimo, la suma de piloto más el peso del kart y equipo completo tomado en línea de llegada
- b) **CATEGORIA MICRO MAX:** 110 kg. Como mínimo, la suma de piloto más el peso del kart y equipo completo tomado en línea de llegada
- c) **CATEGORIA MINI MAX:** 124 kg. Como mínimo, la suma de piloto más el peso del kart y equipo completo tomado en línea de llegada
- d) **CATEGORIA JUNIOR MAX:** 145 kg. Como mínimo, la suma de piloto más el peso del kart y equipo completo tomado en línea de llegada
- e) **CATEGORIA JUNIOR NACIONAL:** 155 kg. Como mínimo, la suma de piloto más el peso del kart y equipo completo tomado en línea de llegada

- f) **CATEGORIA SENIOR MAX:** 162 kg. Como mínimo, la suma de piloto más el peso del kart y equipo completo tomado en línea de llegada
- g) **CATEGORIA SENIOR NACIONAL:** 163 kg. Como mínimo, la suma de piloto más el peso del kart y equipo completo tomado en línea de llegada
- h) **CATEGORIA MASTER MAX:** Menores de 32 años 178 kg. mayores de 32 años 175 kg. Como mínimo, la suma de piloto más el peso del kart y equipo completo tomado en línea de llegada.
- i) **CATEGORIA MASTER NACIONAL:** 177 kg. Como mínimo, la suma de piloto más el peso del kart y equipo completo tomado en línea de llegada
- j) **CATEGORIA DD2:** Menores de 32 años 180 kg. mayores de 32 años 177 kg. Como mínimo, la suma de piloto más el peso del kart y equipo completo tomado en línea de llegada.
- k) **DD2 ROOKIE:** Mínimo 182 kg. Como mínimo, la suma de piloto más el peso del kart y equipo completo tomado en línea de llegada.
- l) **NO SE AGREGARÁ EL PESO DE LOS ELEMENTOS PERDIDOS DURANTE LA COMPETENCIA**

m) SENIOR NACIONAL / MASTER NACIONAL Y DD2

El ganador de la final deberá dar en el pesaje, de la fecha subsiguiente, 4kg más al mínimo reglamentario para dicha divisional. La penalidad solo se aplica por una fecha. Una vez cumplida, el piloto volverá a pesar sin la penalidad, en la fecha correspondiente.

n) DD2: Los pilotos que, en línea de llegada al momento del pesaje, tengan más de 187kg de peso sin utilizar ningún tipo de lastre, podrán hacer uso de la relación 34/63 y del main jet de 200.

MICRO MAX: Se los habilita a usar un diente más de corona, cada tres kg, superando el peso mínimo sin utilizar ningún tipo de lastre. En ningún caso se podrá superar la relación 13/68.

MINI MAX, JUNIOR MAX, SENIOR MAX, MASTER MAX: Al piloto que supere (piloto y kart en el pesaje final, sin lastre) los 10kg del pesaje total, se lo autoriza al uso de un diente más de corona y el main jet de 200.

JUNIOR NACIONAL, SENIOR NACIONAL Y MASTER NACIONAL: Al piloto que supere (piloto y kart en el pesaje final, sin lastre) los 10kg del pesaje total, se lo autoriza al uso de un diente más de corona

4.0 NEUMATICOS: HABILITADOS CNK-CDA-ACA

a) Se prohíbe estrictamente cualquier modificación o tratamiento de neumáticos.

Los neumáticos deben montarse de acuerdo con el sentido de rotación marcado en el neumático.

El neumático no se puede limpiar con pistola de calor.

El no cumplimiento, de cualquiera de estos dos puntos anteriormente mencionados, tendrá un recargo de 5.0 segundos en su clasificación final en la Clasificación, manga o final según corresponda.

El equipo recomendado para detectar el tratamiento del neumático es MINI-RAE-LITE. Recomendando un valor umbral de 4 ppm como máximo

En el RMC NACIONAL están permitidos los siguientes neumáticos

ESCUELA ROTAX 160 cc:

Piso seco: DELANTERAS 10,5 X 4 / TRASERAS 11,5 X 5

Piso húmedo: DELANTERAS 10 X 4.20 – 5 / TRASERAS 11 X 6.00 – 5

Se colocarán neumáticos nuevos en las fechas 4 y 5.

MICRO MAX: CADETE

Piso seco: DELANTERAS 10 X 4 – 5 / TRASERAS 11 X 5 – 4

Piso húmedo: DELANTERAS 10 X 4.20 – 5 / TRASERAS 11 X 6.00 – 5

El neumático se usará 3 fechas consecutivas.

MINI MAX: CADETE

Piso seco DELANTERAS 10 X 4 – 5 / TRASERAS 11 X 5 – 4

Piso húmedo: DELANTERAS 10 X 4.20 – 5 / TRASERAS 11 X 6.00 - 5

El neumático se usará 2 fechas consecutivas.

JUNIOR MAX:

Piso seco: DELANTERAS 10 X 4.60 – 5 / TRASERAS 11 X 7.10 - 5

Piso húmedo: DELANTERAS 10 X 4.20 – 5 / TRASERAS 11 X 6.00 - 5

El neumático se usará 2 fechas consecutivas.

SENIOR MAX:

Piso seco: DELANTERAS 10 X 4.60 – 5 / TRASERAS 11 X 7.10 - 5

Piso húmedo: DELANTERAS 10 X 4.20 – 5 / TRASERAS 11 X 6.00 - 5

El neumático se usará 2 fechas consecutivas.

MASTER MAX:

Piso seco: DELANTERAS 10 X 4.60 – 5 / TRASERAS 11 X 7.10 - 5

Piso húmedo: DELANTERAS 10 X 4.20 – 5 / TRASERAS 11 X 6.00 - 5

El neumático se usará 2 fechas consecutivas.

DD2 :

Piso seco: DELANTERAS 10 X 4.60 – 5 / TRASERAS 11 X 7.10 - 5

Piso húmedo: DELANTERAS 10 X 4.20 – 5 / TRASERAS 11 X 6.00 - 5

El neumático se usará 2 fecha consecutivas.

DD2 ROOKIE

Piso seco: DELANTERAS 10 X 4.60 – 5 / TRASERAS 11 X 7.10 - 5

Piso húmedo: DELANTERAS 10 X 4.20 – 5 / TRASERAS 11 X 6.00 - 5

El neumático se usará 3 fecha consecutivas.

JUNIOR NACIONAL, SENIOR NACIONAL Y MASTER NACIONAL:

Piso seco: IBF ROJAS – DELANTERAS 4.6 x 10 -5 / TRASERAS 7.10 x 11 – 5

Piso húmedo: PRONEC – DELANTERAS 10 x 4.5 – 5 / TRASERAS 11 x 6 – 5

El neumático se usará 3 fechas consecutivas.

ART. 4 a) JUNIOR NACIONAL, SENIOR NACIONAL Y MASTER NACIONAL: Los pilotos debutantes o que se reincorporen, en la fecha 2 del TROFEO DE OTOÑO, tendrán un recargo de 3 décimas, en la Clasificación. Lo mismo se aplicará en la fecha 3 TROFEO INVIERNO, pero con un recargo de 5 décimas, en la Clasificación.

ART.4 b) TODAS LAS CATEGORIAS: Todo piloto que se incorpore en una fecha que no habilite el cambio de neumático, está obligado a colocar neumáticos nuevos teniendo que usarlo en las pruebas libres antes de clasificar, registrando al menos 10 vueltas por cada salida a pista ó un mínimo de 20 vueltas en total en los entrenamientos. El no cumplimiento tendrá un recargo de 5 décimas en su clasificación, por cada tanda no cumplida. En al menos cinco vueltas, deberán girar a un tiempo de vuelta no mayor a un segundo del mejor registro de la tanda. El no cumplimiento tendrá un recargo de 5 décimas en su clasificación, por cada tanda no cumplida. En caso de lluvia esta medida quedara a consideración del comisario deportivo. Asimismo, el piloto deberá acogerse a los cambios de la divisional y estará habilitado a colocar neumáticos nuevos cuando la divisional así lo permita.

ART. 4 c) Micro Max, Mini Max, Junior Max, Senior Max, Master Max y DD2

Todos los debutantes o quienes se incorporen en una fecha que no habilite el cambio de neumáticos tendrán un recargo en la clasificación de 3 décimas. Sumado a cualquier otro recargo, si lo tuvieran.

Rotax Escuela 160 cc y Rotax DD2 Rookie: Todos los debutantes o quienes se incorporen en una fecha que no habilite el cambio de neumáticos tendrán un recargo en la clasificación de 5 décimas.

4.1 Neumáticos de carrera

Se podrá usar un solo juego de neumáticos para todo el evento. Luego de la primera salida a pista, los mismos quedaran en parque cerrado. En caso de daño de un neumático de carrera (liso o mojado) el técnico del evento puede permitir al competidor elegir un neumático usado de similar desgaste como reemplazo. El daño debe ser reportado al técnico inmediatamente después de la acción en pista y antes de abandonar el parque cerrado. No se podrán utilizar los neumáticos de carrera en las tandas de entrenamientos ni en el warm up.

4.2 Parque cerrado de neumáticos

Será para todas las categorías. Los neumáticos nuevos deberán armarse en el sector de parque cerrado.

En el primer entrenamiento se recibirán las gomas que se usarán desde la clasificación. Se deberán armar en parque cerrado.

No se van a recibir juegos de neumáticos sin pinches o en bolso.

Solo se podrá pedir un juego de neumático (mojado o liso). Al encargado del sector para salir a pista. De cambiar la elección deberá entregar el juego anterior para pedir el otro.

4.3 Declaración jurada de motor neumático y chasis:

La organización recibirá las declaraciones juradas de elementos al ingresar al parque cerrado al momento de la clasificación. No entregar la declaración, en el momento anteriormente indicado, penaliza al piloto en 5 puestos en su clasificación. Completar incorrectamente la declaración penaliza al piloto en 3 puestos en su clasificación. No informar el cambio de motor penaliza al piloto con la exclusión en la clasificación, manga o final según corresponda.

5.0 La adquisición de datos:

Se permite el uso de Mychrom 4, Mychrom 5, Solo, Alfano y Unipro, con todas sus funciones y accesorios (inclusive módulo GPS)

Se permite la conexión de este sistema a la batería original ROTAX

5.1 Los materiales compuestos:

Los materiales compuestos (fibra de carbono, etc.) están prohibidos excepto para el asiento y la bandeja de suelo. Las aleaciones de diferentes metales o sustancias no se consideran como materiales compuestos (por ejemplo, los discos de freno).

6.0 Seguridad de los equipos:

Para RMC los overoles, cascos, zapatos de carreras, guantes y otro tipo de protección del conductor deben cumplir con los reglamentos de la Federación nacional CNK-CDA o CIK -FIA.

7.0 Combustible / Aceite:

Combustible: calidad comercial sin plomo de la estación de gasolina, máxima de 98 octanos.

Aceite: (CIK homologación no 112340/02, 112305/01, 112376/01) XPS-KARTTEC aceite de 2 Tiempos y Castrol A747

8.0 Especificación técnica:

En carreras de RMC, los motores que se confirman para su uso legal son únicamente los que cumplen con la especificación técnica siguiente.

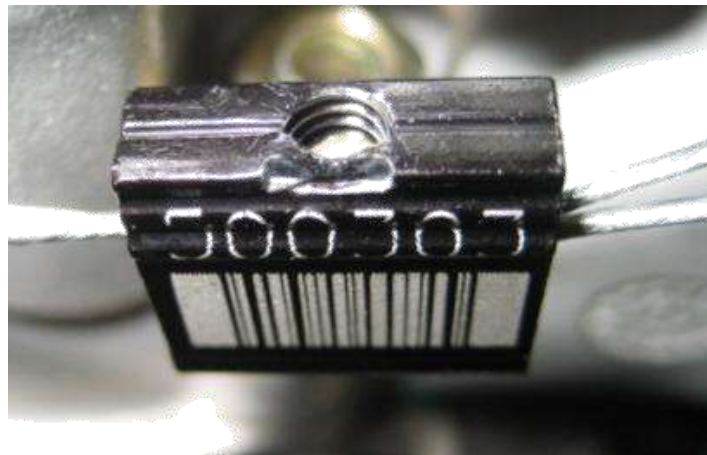
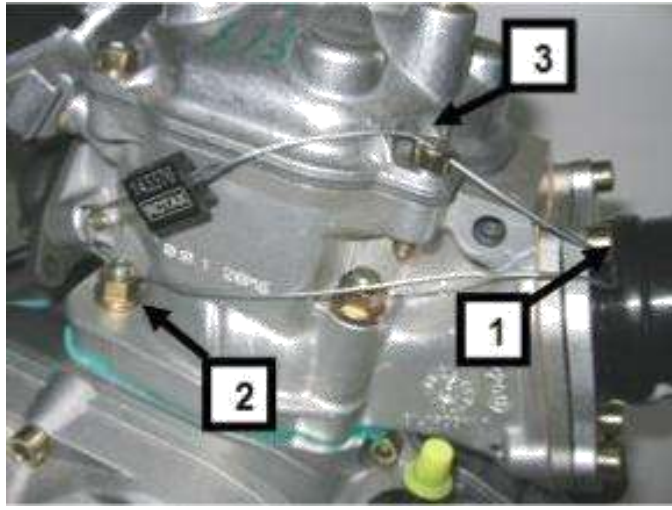
Para RMC nacional, se permitirá utilizar los motores que han sido vendidos, revisados y precintados por un Distribuidor Autorizado ROTAX de ese territorio o uno de los centros de reparación designados por el Distribuidor Autorizado.

Para RMC nacional el Distribuidor Autorizado ROTAX de este territorio tiene que publicar las listas de los service centers que son legales para revisar y precintar motores.

Los Distribuidores Autorizados y Centros de Servicio que son legales para revisar y sellar motores ROTAX para eventos RMC, figuran en <http://www.rotax-kart.com/Find-a-Dealer>.

Al sellar un motor de los Distribuidores Autorizados ROTAX y sus centros de servicio se hacen cargo de la responsabilidad de la conformidad del motor, de acuerdo con el Pliego de Prescripciones Técnicas válidas. También un nuevo motor debe comprobarse de acuerdo con la especificación técnica antes de precintar. Los motores tienen que ser sellados con juntas específicas de motor ROTAX (sello de aluminio anodizado negro con el logotipo de " ROTAX " y un número de serie de 6 dígitos y un código de barras).

Mediante el cable de acero, el motor debe ser sellado en un tornillo Allen (pos. 1) de la brida de entrada, por un tornillo sin cabeza (posición 2) del cilindro y un tornillo Allen (Pos. 3) de la tapa de cilindro (ver fotos adjuntas).



Después de cerrar el cable de sellado del motor debe ser apretado utilizando una pinza, parte ROTAX no. 276 110 (ver foto).

¡SÓLO LOS SELLOS CON CÓDIGO DE BARRAS SON LEGALES PARA SER USADOS!

No se permite pasar al final de la cinta de cierre a través del sello por segunda vez (sólo como en la imagen superior).

En cada nuevo precintado de un motor de la autoridad (Distribuidor Autorizado ROTAX o sus Centros de Servicio) que comprueba y precinta un motor es responsable de seguir las indicaciones de la Tarjeta de Identidad de motor perteneciente al propietario del motor.

N ° de serie. Del motor

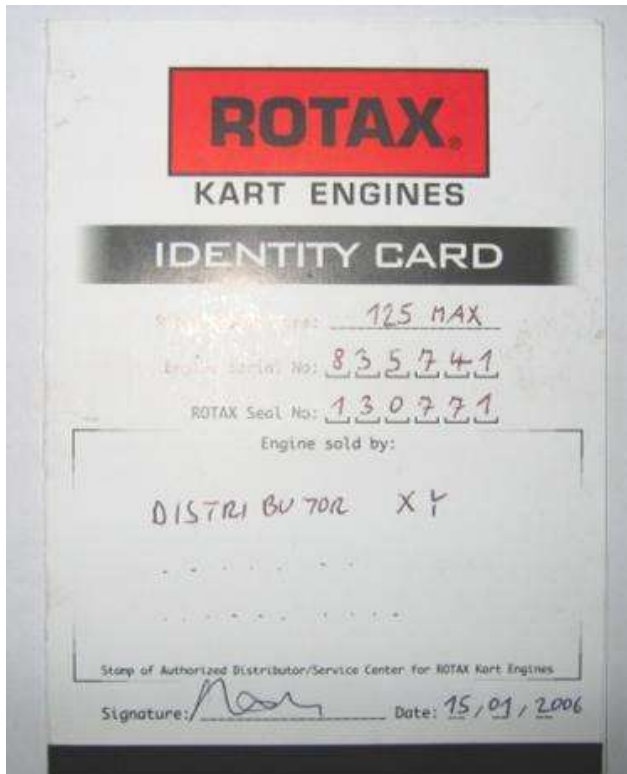
N ° de serie. Del precinto del motor

Firma y sello de la empresa para poder detectar las verificaciones que la autoridad ha

Comprobado y sellaron el motor

En las verificaciones técnicas el conductor tiene que presentar:

1. el motor con el precinto del motor no dañado (s)
2. la Tarjeta de Identidad de motor (es), que muestra el número de serie del motor a juego, el precinto del motor coincidente. (S), el sello (s) y firma (s) de la autoridad (es) que tiene (tienen) comprobado y sellado del motor (es).



Esta tarjeta de identificación podrá quedar en posesión del service center o distribuidor.

El Distribuidor autorizado ROTAX para organizar un RMC nacional podrá nombrar antes de cada carrera un centro de servicio neutral, que será el único que pueda volver a sellar un motor entre la verificación inicial y la final en el caso de un fallo dividido de motor.

Durante una RMC, a los Distribuidores Autorizados ROTAX y sus centros de servicio, no se les permite volver a sellar un motor entre las verificaciones iniciales y la final.

El sellado de los motores ayuda a reducir los tiempos de escrutinio en las carreras ya que durante el evento de carrera sólo los accesorios (carburador, escape, radiador.....) deben ser revisados.

Por supuesto, los técnicos oficiales pueden solicitar abrir y volver a revisar un motor de acuerdo con el Pliego de Prescripciones Técnicas, antes o después de una carrera o en caso de una protesta. Si un sello del motor se ha roto (cualquiera sea el motivo), el motor tiene que ser revisado por completo de acuerdo con el Pliego de Prescripciones Técnicas y debe entonces volverse a sellar por un distribuidor autorizado o uno de sus Centros de Servicio.

Todos los componentes fuera del recinto son parte de la responsabilidad del competidor y deben estar en concordancia con las normas técnicas.

8.1 REASIGNADO DE MOTOR

Con el objetivo de brindar transparencia y eliminar suspicacias, se determina lo siguiente: Todos los pilotos, concurrentes, mecánicos o jefes de equipos, acreditados en el evento que corresponda, podrán comprar el motor completo de cualquier kart, luego de aprobada la revisión técnica de la última carrera final del evento. La transacción deberá realizarse dentro del parque cerrado / sector de técnica.

- El propietario del motor tiene la obligación de venderlo completo, incluso con la carburación utilizada en la competencia.
- En caso de negativa de venta, el piloto no podrá continuar siendo parte del certamen RMC BUE.
- El propietario recibirá un motor completo 0km precintado, entregado por Rotax Argentina y la suma de US\$1000.
- El comprador deberá pagar a la categoría, según corresponda: Micro Max (US\$5.000), Mini Max, Junior Max, Senior Max, Master Max (US\$5.500) y DD2 (US\$6.500)
- El comprador tiene la obligación de utilizarlo en la fecha siguiente a la compra.
- Si hubiera más de un interesado en comprar el motor, se define por sorteo.
- El motor vendido no podrá ser usado por el dueño anterior, bajo ningún concepto de recompra y/o alquiler

9 Modificaciones, reparaciones y agregados.

9.1 Modificación:

Ni el motor ni ninguno de sus componentes auxiliares pueden ser modificados en cualquier forma. "Modificado " se define como cualquier cambio en la forma, el contenido o la función que representa una condición de diferencia con respecto a la diseñada originalmente. Se trata de incluir la adición y / u omisión de partes y / o material del ensamblaje del motor a menos que se permitan específicamente en estas reglas. El ajuste de los elementos diseñados específicamente para tal fin no deberá estar clasificado como modificaciones, es decir, los tornillos que ajustan las piezas no clasifican como modificación

Se permite la reparación de una rosca en el cárter (máximo de tres orificios roscado por cárter) utilizando un " heli -coil " o similares.

Se permite la reparación de una rosca en el cilindro (máximo de tres agujero roscado por cilindro) usando un " Heli - coil " o similares.

Excepción: las roscas situadas debajo del cárter para fijar el cárter en la base del motor. Se pueden reparar según sea necesario.

Sólo componentes originales de ROTAX, que están diseñados y suministrados específicamente para el 125 junior MAX, 125 MAX y el motor 125 MAX DD2 son legales, a menos que se especifique lo contrario.

CUALQUIER COSA QUE NO ESTE PERMITIDA ESPECIFICAMENTE EN LOS REGLAMENTOS TECNICOS, ESTA PROHIBIDA.

9.2 Las adiciones internas:

a) Ningún material se puede añadir, salvo en el caso de reparaciones de motores y sólo restaurar el motor o sus componentes a las especificaciones originales.

b) El uso de revestimientos de barrera térmica / revestimientos cerámicos sobre o en el motor y en o en el sistema de escape está prohibido. Se prohíbe el uso de recubrimientos antifricción en o sobre los componentes del motor / motores.

c) La Personalización de la tapa superior del cilindro a través del uso de pintura es legal.

9.3 Agregados legales:

a) Protección de cadena de motor, indicadores de temperatura y medidor de tacómetro / hora, el filtro de combustible, los broches de soportes de montaje y soportes de montaje de la bobina de encendido suplementario, dentro de los límites especificados en este documento.

Sensor de temperatura de gas de escape (ver sistemas de escape)

9.4 Ítems no-tecnológicos: sujetadores no originales , anillos de seguridad , arandelas, funda y cable del acelerador , línea de combustible (tipo y tamaño) , así como la longitud de las mangueras de refrigerante, se permiten a menos que se especifique lo contrario . "

c) Al tomar cualquier lectura unidimensional, del siguiente reglamento técnico, en el orden de exactitud de 0,05 mm o incluso más preciso, la temperatura de la pieza debe estar entre 10 ° C y 30° C.

d) Antes de tomar cualquier decisión sobre la base de esta regulación, es obligatorio realizar un chequeo de los boletines de disposiciones oficiales. Se pueden encontrar bajo <http://www.rotax-kart.com/Max-Challenge/MAX-Challenge/Regulations>

e) A fin de evitar el ruido y las emisiones excesivas, los acelerones del kart en el parque de servicio no están permitidos (salvo una prueba de función corta). (Máximo 5 segundos)

10 Especificación Técnica (dentro del sello del motor) para los motores ROTAX

10.1 Holgura de compresión:

a) MICRO MAX EVO: mínimo 2.40mm

b) MINI MAX EVO: mínimo 1.20mm

c) JUNIOR MAX EVO: mínimo 1.20mm

d) JUNIOR NACIONAL: Mínimo 1.20mm

e) SENIOR/MASTER MAX EVO: mínimo 1.00mm

f) 125 DD2: mínimo 1.30mm

f) 125 MAX SENIOR / MASTER NACIONAL: mínimo 1.00mm

La holgura de compresión se debe medir con un calibre certificado y mediante el uso de un alambre de estaño 2mm. El cigüeñal se debe girar a mano lentamente pasando el PMS (punto muerto superior) para comprimir el alambre. La holgura de compresión se debe medir en el lado izquierdo y derecho en la dirección del perno del pistón. El valor promedio de las dos mediciones es el que cuenta. Recomendado -alambre de estaño de 2mm: Parte ROTAX. 580 130

Para el caso de la categoría Micro, la holgura de compresión se medirá con estaño de 3mm.

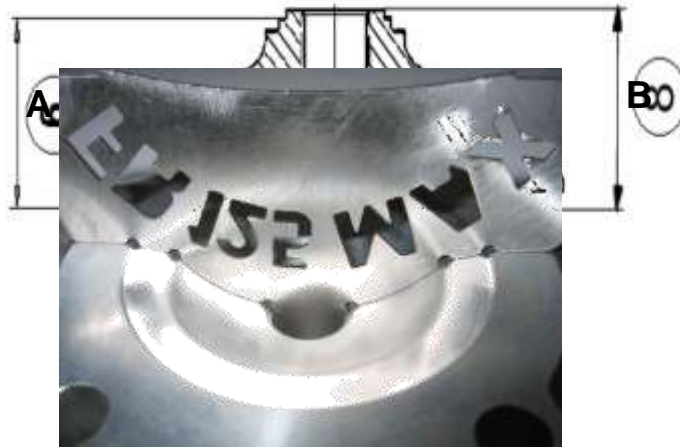
10.2 Inserto de cámara de combustión (tapa de cilindro):

a) Número de molde (pos. 1) el código tiene que ser " 223 389 " o " 223 389 1 " o " 223 389 2 " o " 223 389 2/1 " o " 223 389 2/2 "

b) Identificación de molde (pos. 2) " ROTAX " y / o (pos.3) "MADE IN AUSTRIA".



c) La altura del inserto de cámara de combustión tiene que ser 27,55 mm con una tolerancia De +0,0 / -0,1 mm (A) y 28,80 mm con una tolerancia de + / - 0,2 mm (B).



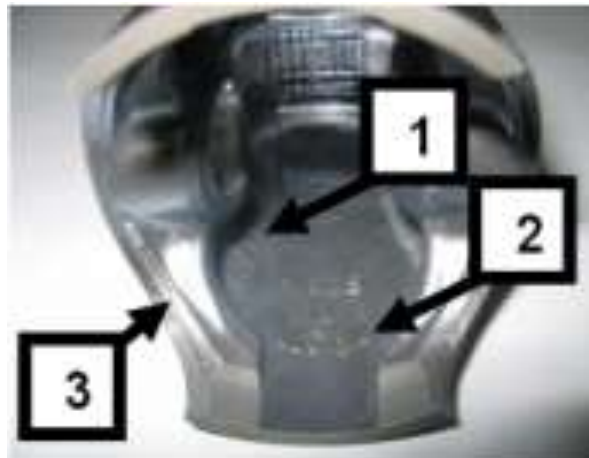
d) El perfil de la cámara de compresión tiene que ser comprobada con una plantilla (ROTAX parte no.277 390).

La grieta de luz entre la plantilla cuadro típico y el perfil del inserto de cámara de combustión tiene que ser el mismo en todo el perfil.

10.3 Pistón con conjunto de aro:

a) original, lacado, aluminio, pistón fundido con un aro de pistón. El pistón tiene que mostrar en el interior las palabras " ELKO " (1) y " MADE IN AUSTRIA" (2).

b) Las áreas maquinadas son: Parte superior del Pistón, diámetro exterior, la ranura para el aro, agujero del perno de pistón, en el interior el diámetro en el extremo inferior del pistón y algo de remoción de fábrica preexistente (3) en el recorte de la pollera del pistón. Todas las demás superficies no se mecanizan y están moldeadas.



c) Original, magnético, aro del pistón sección rectangular.

Altura del aro: $0,98 + / - 0,02$ mm. Aro del pistón está marcada con " ROTAX 215 547 " ROTAX 215 548" o "ROTAX 215548 X



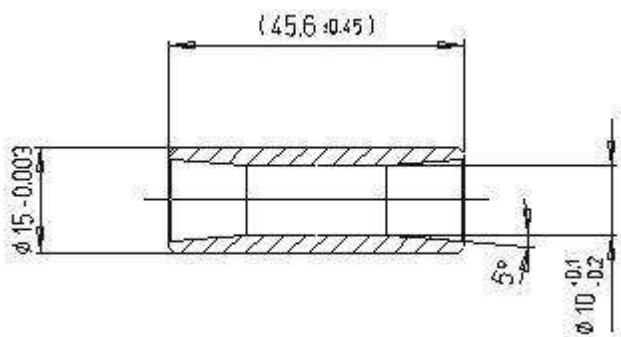
e) Se prohíbe todo tratamiento mecánico o el exceso de trabajo, cambiando la superficie original del pistón. Es ilegal por ejemplo, la eliminación de los depósitos de carbón, sin embargo, la limpieza sin perturbar la superficie original está permitida.

10.4 Perno de pistón:

a) Está hecho de acero magnético.

b) Las dimensiones deben ser de acuerdo con el dibujo.

c) El peso mínimo del perno no debe ser inferior a 31,00 gramos.



10.5 Cilindros:

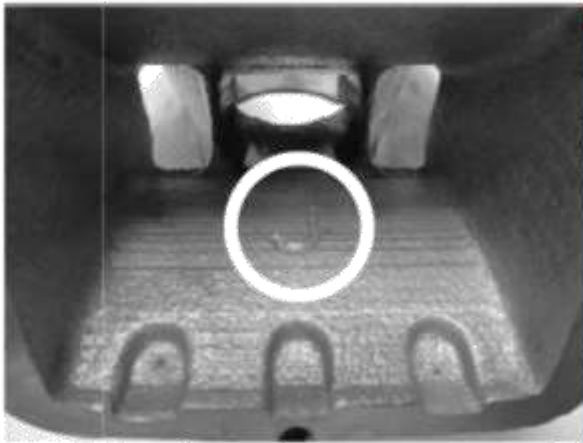
a) de aleación de cilindros con niquelado GILNISIL. No se permite ningún recubrimiento del cilindro.

b) Cilindro con un orificio de salida principal.

c) Diámetro máximo: 54,035 mm (medido 10 mm por encima de la lumbrera de escape).

d) El cilindro debe estar marcado con el logotipo " ROTAX " (ver fotos abajo).

e) 125 Junior máx.: Cilindro sin válvula de escape temporizada neumática. El cilindro debe estar marcado, ya sea con código alfabético y holograma identificador núm. De parte 223994.



El cilindro marcado con núm. parte 223994 y holograma de identificación será el único permitido para las categorías MICRO MAX/ MINI MAX / JUNIOR MAX / JUNIOR NACIONAL

f) 125 MAX: Cilindro con válvula de escape temporizada neumática. El cilindro debe estar marcado, con núm. De parte 223 997, 223 996 o 223 993 (para las categorías con sistema de ignición Dellorto y válvula de escape temporizada. "SENIOR EVO Y MASTER EVO" Los únicos cilindros permitidos son los 223993 con o sin holograma y código alfabético). Para las categorías con sistema de ignición Denso y válvula de escape neumática "SENIOR NACIONAL Y MASTER NACIONAL "las tres opciones de cilindro (SIN HOLOGRAMA) son válidas para ser usadas

g) 125 MAX DD2

Cilindro con válvula de escape temporizada. El cilindro debe estar marcado, con núm. De parte 613 933 con o sin holograma y código alfabético.



h) **125 Junior MAX y 125 MAX:** altura del cilindro debe ser 87 mm -0,05 / +0,1 mm (medido con un calibre digital. 200 mm de longitud).

i) **125 DD2 MAX:** altura del cilindro debe ser 86.70mm -0.05/+0.1mm.(medido con un calibre digital 200mm de longitud).

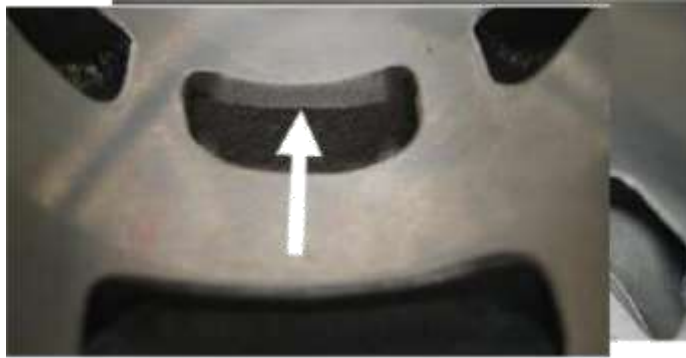


j) la superficie del cilindro:

Todos los puertos de transferencia tienen acabado vaciado excepto algo de remoción (realizado por el fabricante) de rebaba en el paso de entrada, el puerto de escape y pasajes. En Todos los puertos se han biselado bordes para evitar que se enganche el aro. No está permitido ningún mecanizado adicional.



Todos los puertos tienen bordes achaflanados. No está permitido ningún mecanizado adicional.



En los cilindros marcados 223 993,223 994 y 613 933 el borde superior del puerto de impulso central puede mostrar el mecanizado de fábrica.



La brida de sellado para la toma de escape puede mostrar ya sea acabado de la superficie de fundición o signos de mecanizado del fabricante.

El borde superior del puerto de escape puede mostrar ya sea sólo una superficie de acabado de yeso...o los signos de mecanizado CNC..... O signos de mecanizado CNC en combinación con signos de molienda manual. El puerto de escape puede mostrar esmerilado manual hecho por el

Fabricante para eliminar los defectos de vaciados menores y para eliminar la rebaba al final de las planchas del NIKASIL.



k) la lumbrera de escape:

El " sincronismo del puerto de escape " (distancia desde la parte superior del cilindro a la parte superior del puerto de escape) se debe comprobar por medio de la plantilla (ROTAX parte no. 277 402).



Inserte la plantilla en el cilindro, (tenga cuidado de utilizar el calibre correcto JUNIOR, MAX O DD2) y mueva la plantilla en el punto más alto del puerto de escape. En esta posición la plantilla no puede tocar la pared del cilindro.

L) Las dimensiones horizontales y verticales de la lumbrera de escape (cilindro 223994 con puerto de escape totalmente mecanizado CNC). Deben ser verificadas con la plantilla Rotax 676240. Para el control de los cilindros 223993 con puerto de escape totalmente mecanizado CNC se usara la plantilla rotax part. 676245 La plantilla debe moverse en posición horizontal y vertical como sea posible en el puerto de escape. La plantilla no puede tocar el plano de la brida de escape.



m) **Válvula de Escape (125 MAX y 125 MAX DD2):** distancia entre la brida de válvula de escape, (del cilindro al pistón)



Coloque el pistón en PMI inserte la plantilla rotax parte no. 277030 hasta que se detenga en la superficie del cilindro. Gire el cigüeñal hasta que el pistón llegue al PMS sin que el pistón toque en la plantilla. En el área de contacto circular entre la válvula de escape y la brida del cilindro una sonda de 0'25mm de espesor no podrá ser insertada

n) La modificación de la junta de la válvula de escape (ROTAX parte no. 250 231) es ilegal.

11.0 Sistema de Entrada:

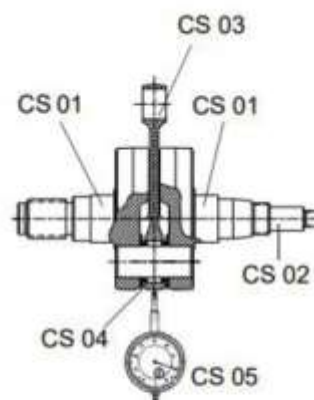
a) El Colector de admisión está marcado con el nombre " ROTAX " y el código de identificación "267 915" o "267916" 125 Junior MAX y 125 MAX
"267 410"o "267411" 125 MAX DD2.

b) Algunas rebabas de remoción de fábrica pueden estar presente en la unión del contorno interior y la cara de montaje del carburador. Se trata de una operación de recorte manual que consiste en un pequeño recorte de la esquina de menos de 3 mm de ancho. No se permite ningún maquinado o esmerilado adicional.



- c) El ensamble de la válvula Reed (flaper). Está equipado con 2 topos metálicos y 2 láminas, cada una con 3 pétalos.
- d) El espesor de las láminas es 0,6 mm + / - 0,10 mm.

12.0 Cigüeñal:



Señal de encendido en el cigüeñal

Se montara la plantilla (277391) en el cigüeñal . Alinee el orificio de la plantilla para el pasador de extremo grande con el extremo grande del cigüeñal. Los bordes del mecanizado de señal en el cigüeñal debe estar en línea (+/-0,5mm) con los bordes correspondientes

- a) Carrera 54,5 mm + / -0,1 mm
- b) Biela: tiene que mostrar los números forjados "213", " 365 ", " 367 " o "362" en el eje.
- c) El brazo de la biela no está maquinado (cobre plateado). No se permite el pulido del brazo de la biela.

13.0 Rodamiento principal del cigüeñal

6206 de FAG Únicamente.

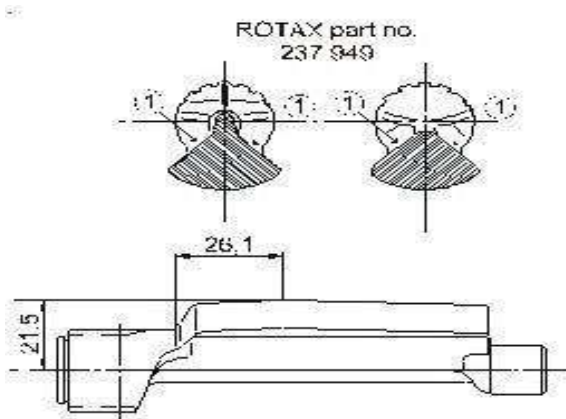
(Debe estar marcado con código 579165BA o Z - 579165.11.KL)



14.0 Eje de Balance (125 Junior MAX evo/ 125 MAX evo y 125 MAX)

- a) Se debe instalar el eje de balance y los engranajes.
- b) sólo es legal la Configuración de la parte no. 237 949 (equivalente a 237 948).
- c) Superficie (1) no es maquinada y debe mostrar la superficie de molde.
- d) La Medición desde el centro del eje de balance al diámetro exterior del contrapeso definido no debe ser inferior a la especificada.

e) El peso mínimo del eje de balance seco no debe ser inferior a: 255 gramos para el eje de equilibrio ROTAX parte no. 237 949 (equivalente a 237 948).



15.0 Caja de cambios de 2 velocidades (125 DD2 EVO)

- a) Árbol primario con 19 dientes para la 1ª marcha y 24 dientes para la 2ª marcha.
- b) Engranaje intermedio de la 1ª marcha debe tener 81 dientes.
- c) Engranaje intermedio de la 2ª marcha tiene que tener 77 dientes.

16.0 Cáster:

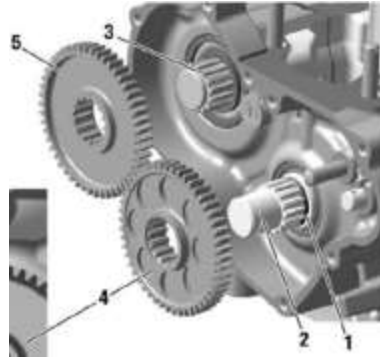
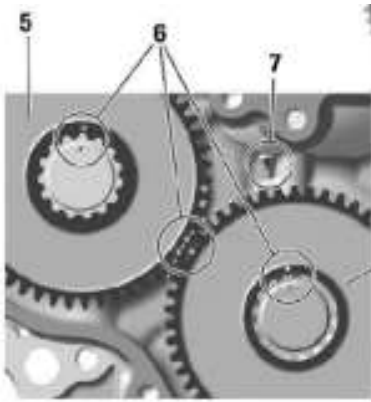
Como es suministrado por el fabricante. No se permite esmerilar / pulir, en los dos pasos de transferencia principales, así como en la zona de la manivela.

17.0 Especificación Técnica (afuera del sello del motor) para motores de kart ROTAX 125 Junior evo/ 125 MAX/ MAX evo y 125 DD2 evo:

Es responsabilidad del competidor comprobar su equipo (todos los componentes fuera del sello del motor que se menciona a continuación), para asegurar que su equipo está en línea con la especificación técnica de abajo

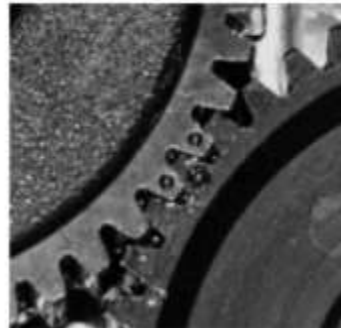
17.1 Unidad de Balance (125 Micro Max / Mini Max / Junior Max /Senior Max /Master Max / Junior Nacional / Senior nacional/ Master nacional)

- a) Los Engranajes de balance deben estar instalados y deben estar alineados de acuerdo a las instrucciones en el manual de reparación. La mezcla de engranajes de equilibrio de acero y plástico de diferente anchura (6,0 y 9,0 mm) está estrictamente prohibida



17.2 Unidad de Balance (125 DD2)

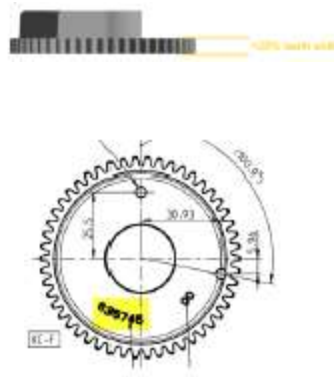
- a) El engranaje de balance debe ser montado en el eje del árbol primario.
- b) Los Engranajes de balance deben estar instalados y deben estar alineados de acuerdo a las instrucciones en el manual de reparación.



- c) El contrapeso de equilibrio debe mostrar la superficie de molde (antigua versión solamente).

d) Nueva versión:

Versión 2020



e) El contrapeso de equilibrio puede mostrar superficie mecanizada (nueva versión solamente). Dimensión A (la parte más ancha del peso de equilibrio) debe ser de 53 mm + / - 0,5 o 57 mm + / - 0,5

El peso mínimo de un engranaje de equilibrio seco incluyendo el cojinete (nueva versión solamente) no debe ser inferior a 240 gramos.

El peso del engranaje de equilibrio versión 2020 no debe ser inferior a 255 gramos

18.0 Embrague centrífugo (125 Micro Max / Mini Max / Junior Max / Senior Max / Master Max / Senior nacional y Master nacional)

a) embrague centrífugo en seco, máximo acoplamiento a 4.000 rpm.

Eso significa que el kart (sin conductor) debe empezar a moverse a más tardar, en un régimen de giro máximo de 4.000 rpm. Hay dos versiones de la zapata de embrague y dos versiones de campana de embrague (elemento de la parte # 1 en el diagrama y parte # 3) ambos son legales para su uso. La versión anterior de la zapata de embrague puede ser sin tratamiento o con nitrado.



b) Los motores deberán estar provistos del cojinete jaula de aguja (2) o cojinete plano (por piñón de 11 dientes), así como O- Ring.

No se permite la lubricación adicional en el interior del tambor de embrague excepto por la grasa que se origina en la lubricación del cojinete jaula de agujas y entra en el área del embrague.



La imagen muestra el peor de los casos de engrase cuando sale de la zona de apoyo, incluso si el O -Ring está instalado.

Sólo la tuerca de fijación, así como dentro del tambor, pueden mostrar signos de grasa, la superficie del embrague de marcha debe estar completamente seco.

c) El embrague de acero (ambas versiones) y el tambor de embrague deben estar dentro de las especificaciones siguientes.

Altura del embrague



Mínimo: 11,45 mm

Espesor de zapata de embrague



La medición se tiene que hacer en los 3 extremos abiertos de las zapatas del embrague, 5 - 10 mm de la ranura maquinada (todas las zapatas del embrague deben estar completamente cerradas en la medición - sin espacio).

Ninguna medida podrá ser inferior a 24,10 mm



El Diámetro de la campana de embrague debe ser medido con un calibre en el extremo del lado cerrado de la campana (no en el extremo abierto de la campana de embrague).

Diámetro externo mínimo: 89,50 mm

Diámetro interior del tambor del embrague



El diámetro interior tiene que ser medido en el centro del tambor del embrague (en el área de contacto del patín de embrague).

Diámetro máximo interior: 84,90 mm

Altura del piñón con el conjunto de la campana de embrague



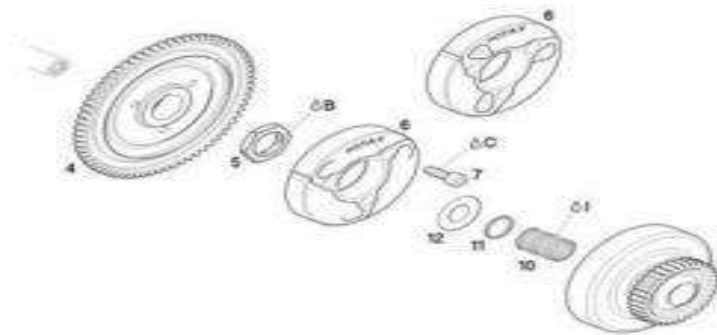
Altura mínima: 33,90 mm

18.1 Embrague centrífugo (125 DD2)

a) embrague centrífugo en seco, máximo acoplamiento a 4.000 rpm.

Eso significa que el kart (sin conductor) debe empezar a moverse a más tardar, en un régimen de giro máximo de 4.000 rpm. Hay dos versiones de la zapata de embrague y ambas son legales para su uso. La versión anterior de la zapata de embrague puede ser sin tratamiento o con nitrato.

b) el embrague de acero (ambas versiones) y el tambor de embrague deben estar dentro de las especificaciones siguientes.



Altura del embrague



Mínimo: 14,45 mm

Espesor de zapata de embrague



La medición se tiene que hacer en los 3 extremos abiertos de las zapatas del embrague, 5 - 10 mm de la ranura maquinada (todas las zapatas del embrague deben estar completamente cerradas en la medición - sin espacio).

Ninguna medida podrá ser inferior a 24,10 mm

Diámetro exterior de la campana de embrague



El Diámetro exterior de la campana de embrague debe ser medido con un calibre en el extremo del lado cerrado de la campana (no en el extremo abierto de la campana de embrague).

Diámetro exterior mínimo: 89,50 mm

Diámetro interior del tambor del embrague

El diámetro interior tiene que ser medido en el centro del tambor del embrague (en el área de contacto del patín de embrague).



Diámetro interior máximo: 84,90 mm

Altura del piñón con el conjunto de campana de embrague.



Altura mínima: 39,50 mm

19.0 Unidad principal:

a) Se deben utilizar engranajes impulsores originales de las siguientes opciones de relación de transmisión. Los Pares Únicamente mencionados son legales para su uso.

Conductor-Conducido: 32 -65 33-64 34-63 35-62 36-61 37-60 38-59



b) Una relación de transmisión primaria específica se puede determinar para cada evento de carreras en los "Reglamento Particular de la Prueba".

19.1 Cambio de marchas:

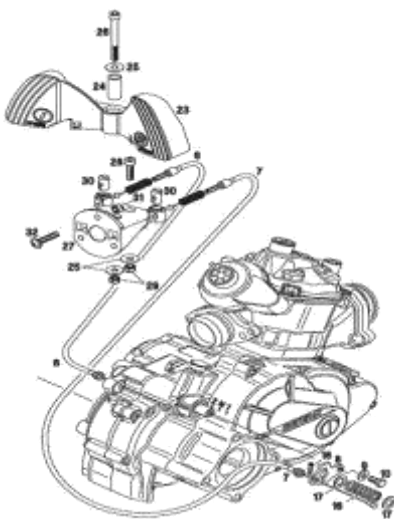
a) La caja de cambios de 2 – velocidades tiene que ser operada con uno de los 2 paddle originales suministrados, desde el volante a través de los dos cables de comando.

b) el corte de la paleta de cambios original o agregado de almohadillas para la paleta de cambios está permitido para ajustarla a algunos volantes específicos (paleta plástica solamente). Para la versión de aluminio, ningún corte o agregado de partes no originales está permitido.

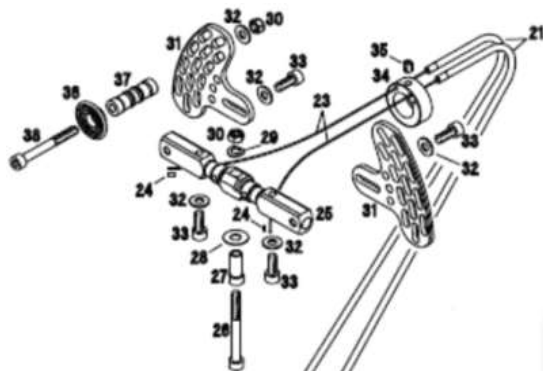
c) Debe ser utilizado El eje original para el volante (paleta de plástico).

Versión 1

(PALETA DE PLASTICO)



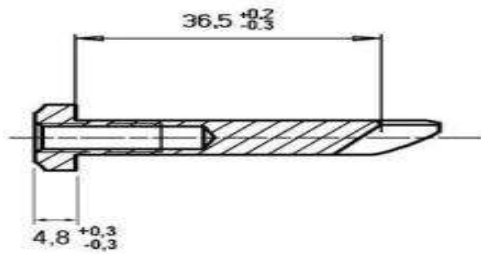
b) Versión 2 (paleta aluminio)



20.0 Válvula de escape para 125 MAX y 125 DD2

Existen dos versiones de sistema de válvula de escape (neumática/temporizada) legales para ser utilizados. Ambas versiones deben usarse como son entregadas, con todos sus componentes colocados.

-Largo de la válvula (ítem 4 neumática / ítem 2 electrónica) 36.5mm +0.20mm/-0.3mm.



-Ancho del cuello 4.8mm +/-0.3mm.

-Diafragma original de color verde (ítem 11 neumática/ ítem 10 temporizada) ROTAX 260 723 es el único permitido.

Versión 1 Válvula neumática

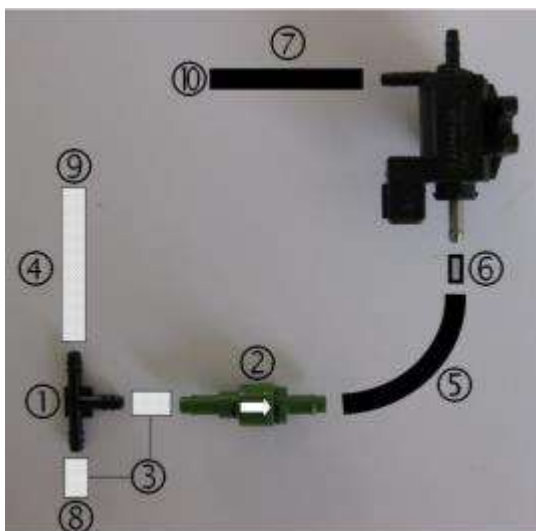


Versión 2 válvula temporizada



a) En la versión 2, instalar una válvula de impulso original ¹ en la manguera de presión es ahora un ajuste permitido

b) La dirección de la válvula de impulso dentro de la manguera de presión es libre.



c) Descripción de piezas y conexiones:

Pieza 1: T de montaje, 660550

Pieza 2: válvula de un solo sentido, 660543

Pieza 3: 2 mangueras de combustible largo 25mm

Pieza 4: manguera de combustible largo 400mm

Pieza 5: manguera de presión 201576 largo 420mm

Pieza 6: válvula de impulso 956305

Pieza 7: manguera de presión 660575 largo 280mm

Pieza 8: para conectar en el impulso de la bomba de combustible

Pieza 9: para conectar en el impulso del Carter

Pieza 10: para ser conectada en el impulso de conexión de la válvula de escape

d) Las longitudes indicadas de las mangueras 3/4/5/7 deben ser respetadas

21.0 Sistema de Encendido

Encendido digital a batería, sincronismo de encendido variable, ninguna modificación está permitida.

21.1 Bujías:

a) 125 Micro y mini Max: NGK GR8DI O NGK GR9DI

Máximo de luz de electrodo: La sonda de relleno de 1,20mm no debe ser posible insertar

b) 125 JUNIOR MAX / SENIOR MAX / MASTER MAX / DD2 / Max NACIONAL, JUNIOR, SENIOR Y MATER.

NGK GR8DI O NGK GR9DI

Máximo de luz de electrodo: La sonda de relleno de 1,00 no debe ser posible insertar

c) Capuchón de bujía debe estar marcado con " NGK TB05EMA " o "NGK 866707" (rojo)



Version 1.



Version 2.

21.2 El Captor: Debe estar marcado con los números 029600-0710, seguidos por un código de producción variable en la segunda línea.

Montar el captor en el cigüeñal con una junta adicional al aro de goma

Original es una especificación legal.

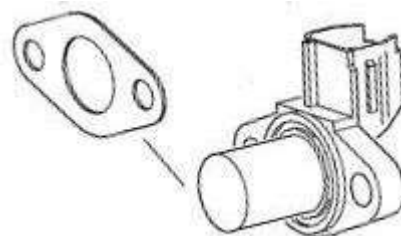
Junta adicional, Rotax431 500, espesor= 0,8 mm

Se permiten máximo dos juntas

Posición de las juntas adicionales:

Cigüeñal – aro de goma – juntas adicionales – captor.

SUGERENCIA: En caso de duda una revisión fácil es colocar una bola de acero (3-5 mm de diámetro) en la pastilla (lado del motor), la bola de acero debe permanecer en el centro de la superficie de captación.



21.3 Existen dos versiones legales de sistemas de ignición que se pueden utilizar (Denso y Dellorto).

Los oficiales de carrera pueden solicitar en cualquier momento, que el competidor, reemplace la bobina de encendido (sistema de encendido Denso)/caja electrónica (sistema de encendido Dellorto) por otra provista por los administradores del evento.

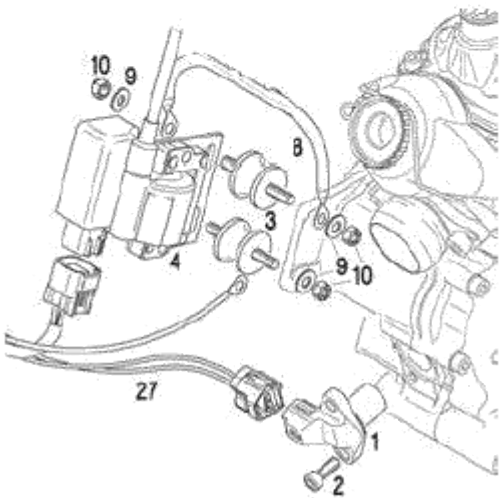
Asimismo, las autoridades de carrera podrán autorizar para su uso, sólo uno de éstos sistemas, de acuerdo al Reglamento Particular de la Prueba.

21.4 Versión 1 (sistema de ignición Denso)

La carcasa de la bobina de encendido debe mostrar el N° 129000 y la leyenda "DENSO".

125 MAX SENIOR Y MASTER NACIONAL

La bobina de encendido debe mostrar tres pines en el terminal. La ficha del terminal de salida de la bobina debe ser verde o negra.



a) La versión con cable de extensión ya no es legal para ser usada N° 265571, como también la 01-03-2012.

b) El largo mínimo del cable de alta tensión es de 210mm (desde la salida de la bobina de encendido hasta la salida del capuchón de bujía =largo visible del cable).

La bobina de encendido debe ser fijada a través de dos silenciosos originales a la tapa de la caja de engranajes. En el caso que entorpezca con el chasis, se podrá colocar una extensión metálica sólida. El conectar un segundo cable de masa original ROTAX está permitido. (264 910)

21.5 Versión 2 (sistema de ignición Dellorto)

Bobina. (La misma para todos los motores) con su caja electrónica separada (ECU, específica para cada motor). La bobina y el ECU (y la válvula magnética, para 125 MAX y 125 DD2 únicamente) debe Ser instalada con todos sus componentes tal como figura en la ilustración que sigue.

Dos versiones de montaje diferentes (ilustración izquierda y derecha) son legales.

125 Junior MAX y 125MAX

En la versión que se muestra en la ilustración de la derecha, el cable de tierra de la instalación



Eléctrica debe estar conectado al tope de goma inferior del soporte

125 MAX DD2



En las versiones que se muestran en las ilustraciones de la derecha, el cable de tierra de la instalación eléctrica debe estar conectado al tope de goma inferior del soporte.

La apariencia visual de las bobinas debe ser idéntica a la de las fotos. Debe mostrar dos pines en el terminal, está marcada con dos stickers "BRP 666820" y "NIG0105". Sigue siendo legal el uso de la bobina si uno de los dos stickers se desprendiera.

El Largo mínimo del cable de bujía es de 210mm.



Las cajas electrónicas (ecu), también se identifican con stickers, se permite que el sticker no esté pegado.

La caja electrónica debe ser probada con el ECU tester (parte n°276 230) versión 2V00 de acuerdo al siguiente procedimiento:

Desconecte la instalación eléctrica del motor de la caja electrónica, conecte la instalación de prueba del ECU tester en la caja electrónica, conectar los cables de energía (ECU tester/batería).

21.5B: El ECU tester detectará automáticamente el tipo de Ecu y comenzará un programa de control de sincronismo del encendido y de la válvula de escape. El ECU tester debe mostrar los siguientes resultados:

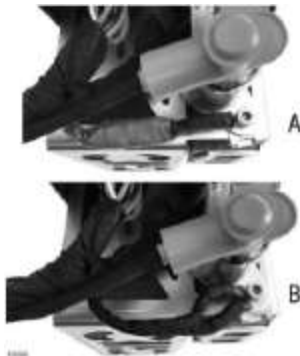
- 125 Micro Max: 666814 o 666815 max test ok
- 125 Mini Max: 666818 max test ok
- 125 Junior MAX: "666813, 125 Junior test ok
- 125 MAX: "666815, 125 MAX evo" test ok
- 125 MAX DD2: "666816, 125 MAX DD2 evo" test ok





21.5A: Ajustes de la válvula de escape:

La válvula de escape temporizada ofrece dos diferentes configuraciones (A o B) para la apertura de válvula de escape ambas configuraciones son legales para ser usadas.



21.6 Batería y fijación de la batería.

Batería de 12V 6.8Ah (20HR) 110CCA

Las siguientes baterías son legales para ser usadas, como así también, cualquier marca con la especificación técnica exacta (12V 6.8Ah):

YUASA YT7B-BS (con y sin el grabado ROTAX)

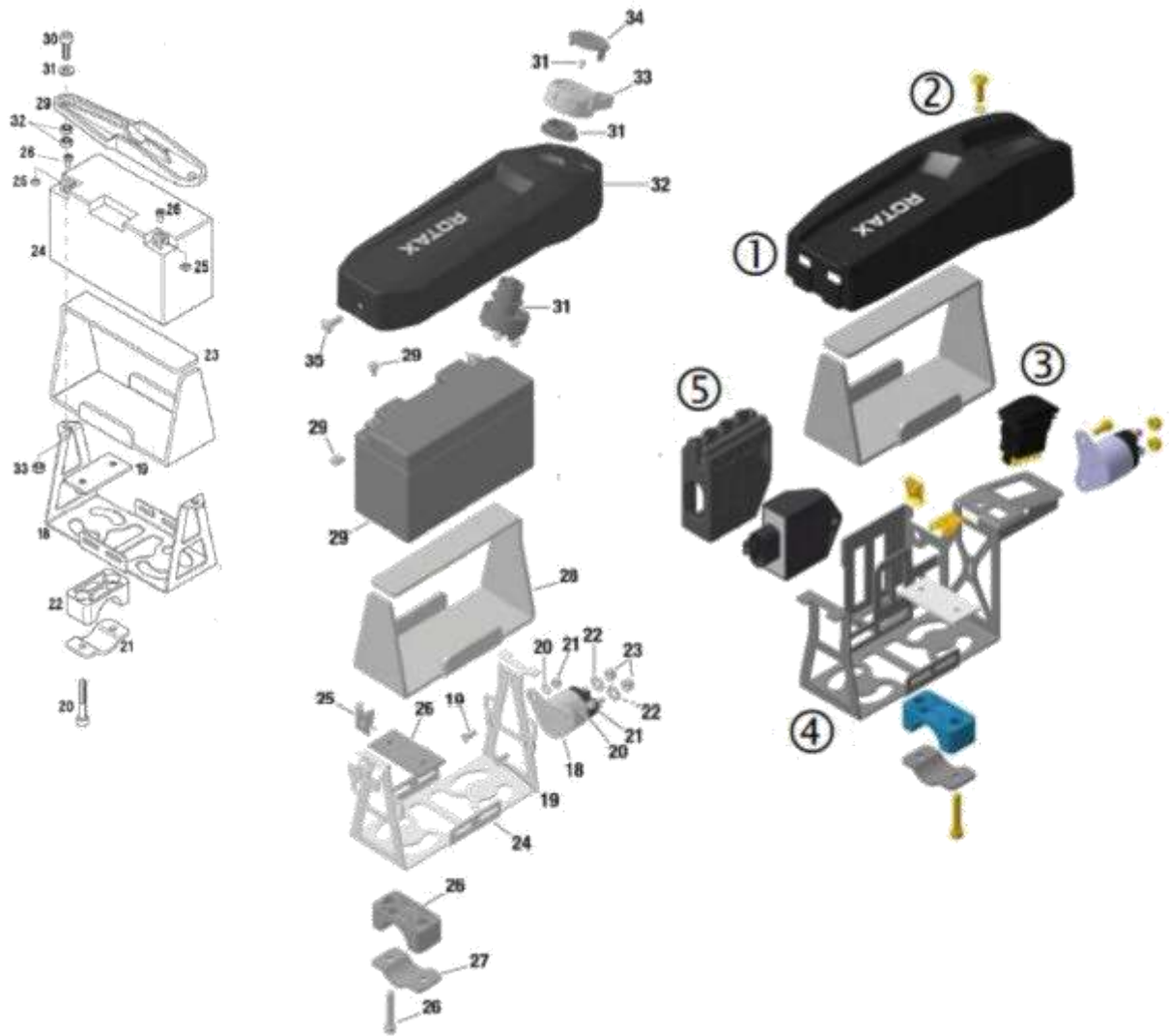
ROTAX RX7-12B o RX7-12L (fosfato de litio hierro)

POWERROAD 7G7B-4 de 12V y 6AH

La sanción por el uso de una batería de diferentes especificaciones técnicas, estará a cargo del comisario técnico asignado para el evento.

La batería debe ser fijada con los soportes y cubierta originales, las tres versiones son legales, y utilizando los 4 tornillos provistos.

La batería debe estar montada a la izquierda de la butaca (válido para las tres versiones),



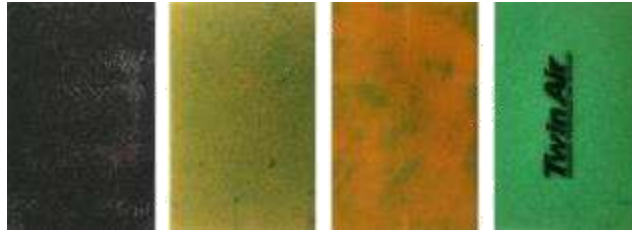
22.0 Silenciador de admisión (125 Junior MAX y 125 MAX)

a) El Silenciador de admisión con elemento filtrante lavable, tiene que ser usado con todas las partes como se muestra en la ilustración y tiene que ser montado en la abrazadera de soporte con dos tornillos (en condiciones de carrera en seco y en húmedo).

Tubo Silenciador de admisión pos (2), así como goma de admisión (pos6) sólo son legales si se ha marcado con " ROTAX".

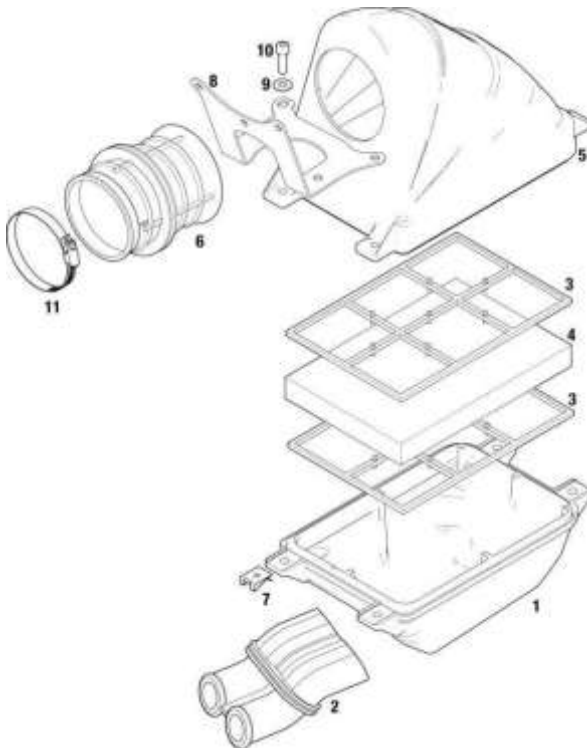
Dos versiones originales del elemento filtrante (pos.4) son legales para su uso. Filtro de aire de capa simple (negro) y filtro de aire de capa doble (verde/negro) marcados como "TwinAir".

Dependiendo del grado de lubricación de aceite, los colores pueden alterarse ligeramente o la superficie se tiñe.



También en condiciones húmedas no se permite colocar nada en la caja de filtro de aire para proteger la entrada del spray o chorro de agua.

Los componentes marcados con " APRILIA " ya no son legales para su uso.



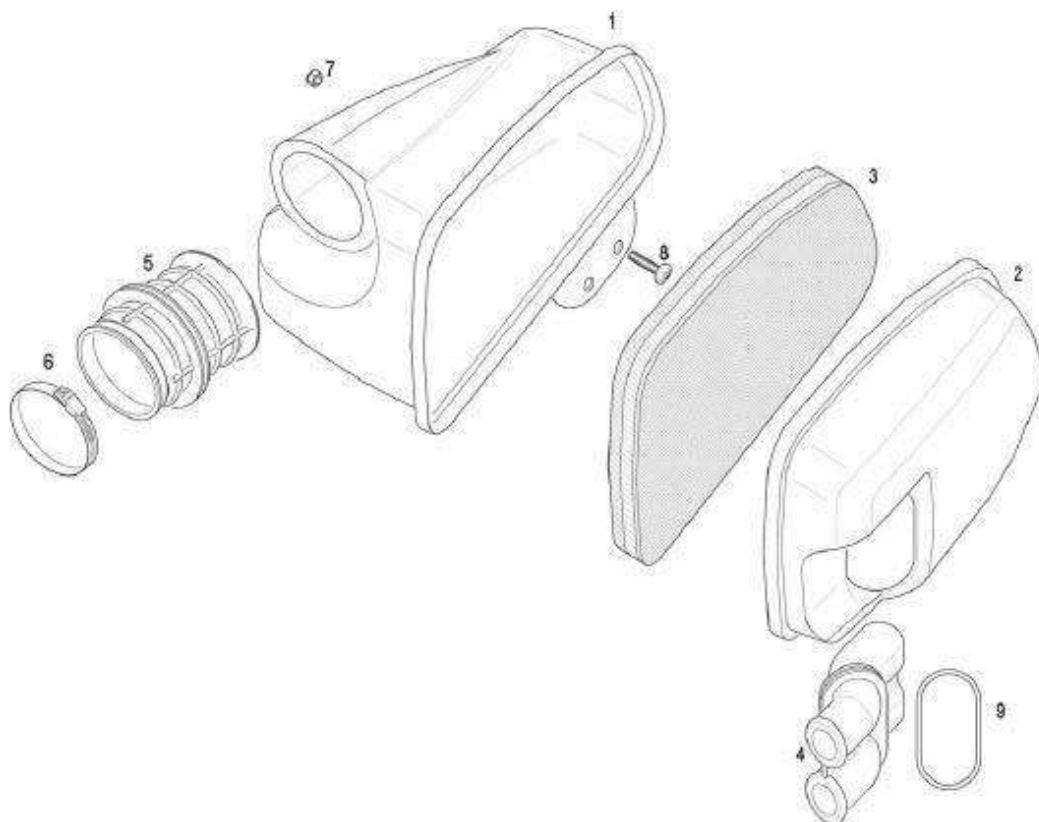
b) La parte inferior de la caja Silenciador de admisión está marcada en el interior con la Parte ROTAX. 225 015.

c) En la caja Silenciadora de admisión, la parte superior está marcada en el interior con la Parte ROTAX. 225 025.

d) El filtro de aire se debe instalar como se muestra en las ilustraciones anteriores.

22.1 Silenciador de admisión 125 DD2

- a) El Silenciador de admisión con filtro de aire lavable integrado como se muestra en la siguiente ilustración (2 versiones legales disponibles).
- b) El cuerpo del silenciador de admisión está marcado en el interior con la parte ROTAX. 225 012.
- c) La tapa del silenciador de admisión está marcado en el interior con la parte ROTAX. 225 022.
- d) El filtro de aire está marcado con la Parte ROTAX. 225 052.
- e) El elemento filtrante debe ser montado entre el cuerpo del silenciador de admisión y la cubierta, éste debe lograr que toda la zona de la caja del silenciador de admisión esté cubierta.
- f) Está permitido para sellar la parte superior de la caja de aire con cinta adhesiva.
- g) Es obligatorio que el o 'ring (pos. 9) esté montado en el tubo de entrada al silenciador de admisión (pos. 4).



Tubo Silenciador de admisión (posición 1), así como la toma del carburador (pos. 5) sólo son legales si está marcado con " ROTAX".

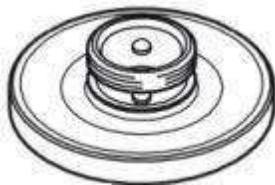
Dos versiones originales de elementos filtrantes (pos.3) son legales para su uso. Filtro de aire de capa simple (negro) y filtro de aire de capa doble (verde/negro) marcados como "TwinAir".

23.0 Carburador:

Debe tener DELL'ORTHO carburador VHSB 34 " grabado en el cuerpo del carburador.

"QD ", "QS" o "XS" estampado en el cuerpo del carburador.

- a) El agujero completo de admisión en el cuerpo del carburador debe mostrar la superficie de molde.
- b) Las dos conexiones de venteo deben estar unidas por la manguera original de ventilación de 155mm. (ROTAX parte no. 260 260). La ubicación de la abertura tiene que ser colocada en el lado posterior del carburador.
- c) El tapón roscado de carburador opcional marcado " ROTAX " (ROTAX parte no.261 030) es legal para ser utilizado.



- d) Los ajustes de los tornillos del carburador son libres.
- e) Todos los difusores deben estar colocados correctamente y bien apretados en todo momento!

Un mínimo requerido de chicleur se puede determinar para cada evento de carreras en los "Reglamento Particular de la Prueba".

- f) La altura de los dos brazos de la palanca de los flotantes debe estar dentro de la ranura del calibre del carburador (ROTAX parte no. 277 400) por su peso normal se mide en el carburador sin junta en posición vertical inversa.



g) Conjunto de la válvula Aguja estampada con " 150" (sonda de prueba de 155 no pasa)

h) la aguja de cuba marcada con el símbolo de diamante " INC " solamente.



i) Difusor principal de baja está estampado con los dígitos " 60"

23.1 Regulaciones específicas para Dellorto VHSB 34 QS y QD (valido para 125 Max senior y master nacional)

Estampado 40 en la superficie del carburador, Aguja debe ser "K98".

Sólo los flotantes marcados "3,6 grs" (válidos)

a) Difusor de aguja:

Estampada con "FN 266"

Longitud total: 54,00 + / - 0,3 mm



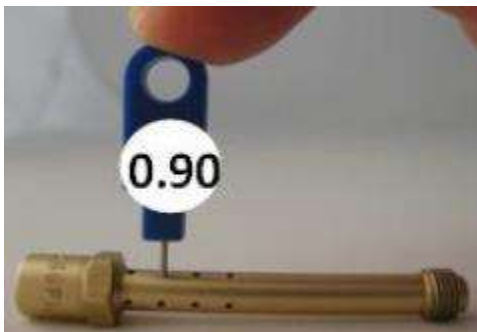
Longitud de la sección inferior: $11,50 \pm 0,2$ mm



Diámetro del agujero de $2,60 \pm 0,15$ mm (2 mm medida en el interior)



4x4 agujeros transversales diámetro: Calibre especial de 0,90 mm no puede entrar en ninguno de los 16 agujeros transversales (utilización de calibre jet set Parte ROTAX. 281 920).



b) Los difusores de ralenti:

Los Difusores de ralenti estampados 30, 35, 40, 45,50, 55 y 60 sólo son legales para ser utilizados. No es obligatorio que el surtidor de ralenti y el tubo de emulsión en reposo sean del mismo tamaño.



La sonda de prueba 0,65 mm no puede entrar en el agujero del surtidor de ralenti 60 (uso de calibre jet set Parte ROTAX. 281 920).

Asimismo, las autoridades de carrera podrán autorizar para su uso, sólo uno de los anteriormente mencionados, de acuerdo al Reglamento Particular de la Prueba.

c) tubo de emulsión:

Tubo de emulsión de ralenti sellado 30, 35, 40, 45,50, 55 y 60 son legales para ser utilizado.



No es obligatorio que el tubo de emulsión de ralentí y surtidor de ralentí sean del mismo tamaño.

Asimismo, las autoridades de carrera podrán autorizar para su uso, sólo uno de los anteriormente mencionados, de acuerdo al Reglamento Particular de la Prueba

Sonda de prueba 0,65 mm no podrá penetrar en el orificio (uso calibre jet set Parte ROTAX. 281 920).

Sonda de prueba 0,65 mm no puede entrar en ninguno de los 4 orificios transversales (utilización de calibre jet set Parte ROTAX. 281 920).

d) Inserto del Carburador:

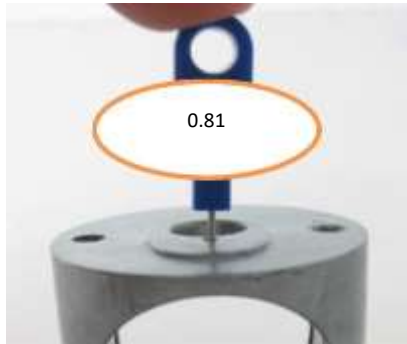
La inserción del carburador debe mostrar un estampado de "8.5"



Diámetro angular: Sonda de prueba 0,55 puede no encajar (uso calibre jet set Parte ROTAX 281 920.).



Agujero vertical: Sonda de prueba de 0,81 puede no encajar (uso calibre jet set Parte ROTAX 281 920.).



e) Atomizador:

Retire el atomizador del cuerpo del carburador por medio del conjunto de herramienta Venturi (ROTAX no 676 034.); Atomizador, longitud total: 23,75 + / - 0,45 mm



Atomizador, la longitud de la parte cilíndrica: 15,75 + / - 0,25 mm



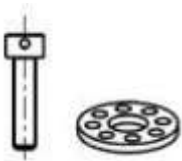
Atomizador, dimensión del corte: 6,00 + / - 0,15 mm



Atomizador, diámetro de perforación transversal: $4,05 \pm 0,15$ mm



f) Los elementos opcionales ROTAX NO. 240 (tornillo Allen, 2pcs.) 184 y ROTAX parte no. 261 552 (base de chickleur, 1pcs.) Son legales para su uso. Estas piezas opcionalmente sustituyen a las partes 262 020 y 261 550 en el caso de sellado de un carburador.



23.2 Regulación específica para Dellorto VHSB 34 XS (valido para 125 Max Evo y Kit Evo)

Carburador con estampado “45” en la superficie, la aguja debe ser “K57”.

Dos flotantes marcados “4,0 grs” son los permitidos.

Difusor estampado con “60”, difusor de emulsión estampado con “45”.

a) Difusor de aguja estampado con “DP267” Largo total: $51,0 \pm 0,5$ mm.



b) Largo de la sección inferior: 33,0 +/- 0,45mm.



c) Diámetro interno: 2,67 +/- 0,10mm



d) Difusor baja la sonda de prueba de 65 no pasa



e) Difusor de emulsión de baja la sonda de prueba de 50 no pasa



f) Retire el atomizador del cuerpo del carburador por medio del conjunto de herramienta Venturi (ROTAX no 676034) atomizador, longitud total: 23.75 +/- 0,35mm



g) atomizador, la longitud de la parte cilíndrica: $15,75 \pm 0,25\text{mm}$



h) atomizador, dimensión del corte: $5,8 \pm 0,3\text{mm}$



l) atomizador, diámetro de perforación transversal: $5,0 \pm 0,15\text{mm}$



j) El inserto del carburador debe mostrar la estampa "12,5"



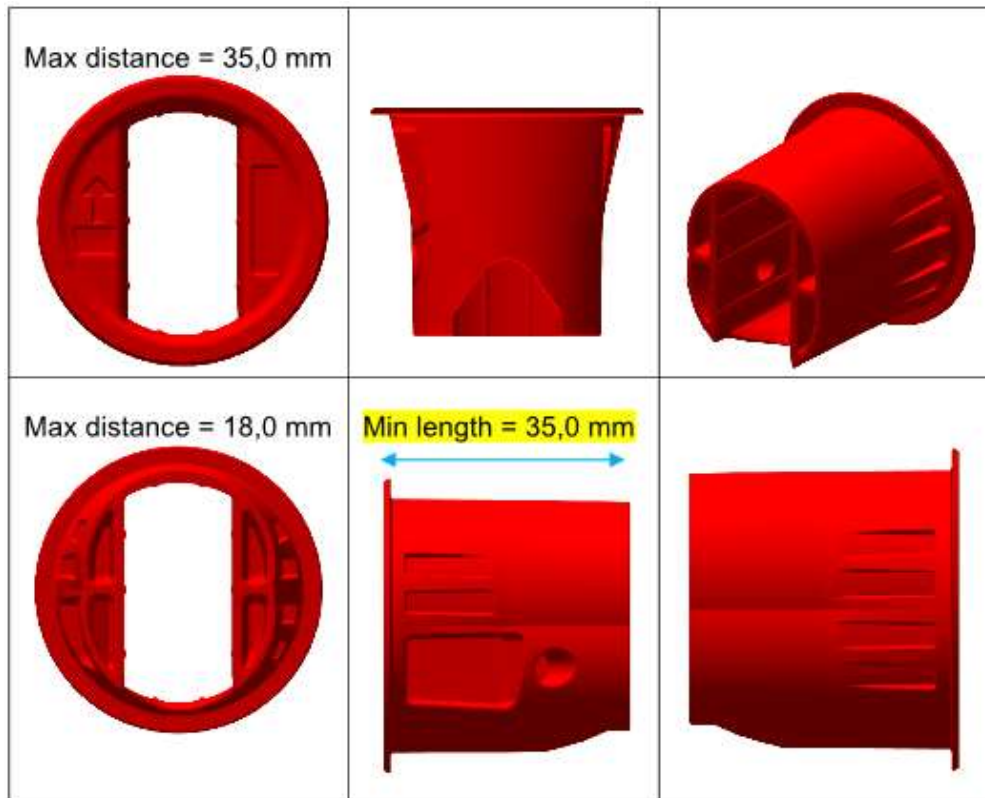
L) La medida del agujero vertical no pasa sonda de prueba 1,30



k) El agujero angular no pasa sonda de prueba 0,60



23.3 Regulación específica para MICRO/MINI sobre carburador VHSB 34 XS



El restrictor del cuerpo del carburador rotax part.267536 debe instalarse en la parte posterior del carburador y en la orientación correcta en todo momento

No se permiten modificaciones, la superficie acanalada en la entrada ayuda a garantizar que las dimensiones no se hayan modificado

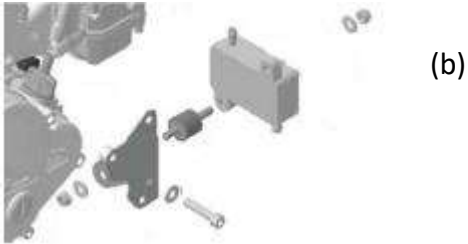


24.0 Bomba de Combustible:

La Bomba de diafragma MIKUNI, debe estar montada como se muestra en las figuras.

a) 125 Junior MAX y 125 MAX

b) 125 DD2



La bomba de combustible debe ser montada en el soporte 651 055, fijada a la cubierta, como en la figura. Montar la bomba de combustible al chasis con los dos silenciosos es una opción permitida, en este caso la bomba debe ser montada por debajo de la línea central de entrada al carburador.



No hay piezas adicionales en la línea de combustible, excepto la bomba de combustible, así como el filtro de combustible obligatorio para ser montado entre el tanque de combustible y la bomba de nafta.

25.0 Radiador:

Remover el termostato de la tapa de cilindro es una opción permitida.

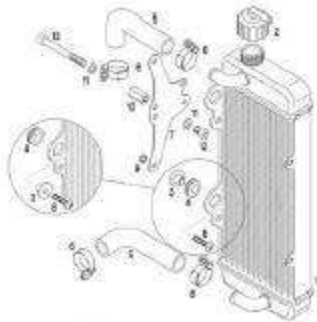
La cinta aplicada alrededor del radiador es el único método de control de flujo de aire. La cinta no se puede retirar del radiador durante la operación en la pista. Todos los demás medios de control del flujo de aire a través del radiador están prohibidos (excepto el ventilete de plástico original)

La eliminación del ventilete original es una configuración aceptable.

a) 125 Junior MAX y 125 MAX

El radiador debe ser montado en el lado derecho del motor. Las dos versiones como se muestra en las figuras pueden ser utilizadas.

Versión 1



Área de enfriamiento= Altura: 290mm Ancho: 133mm Espesor=32m
El soporte del radiador (pos. 7) admite dos configuraciones de montaje legales

Versión 2



Área de enfriamiento= Altura: 290mm, Ancho: 138mm Espesor=34mm.
Debe estar estampado logo ROTAX en el costado.

b) **125 DD2**

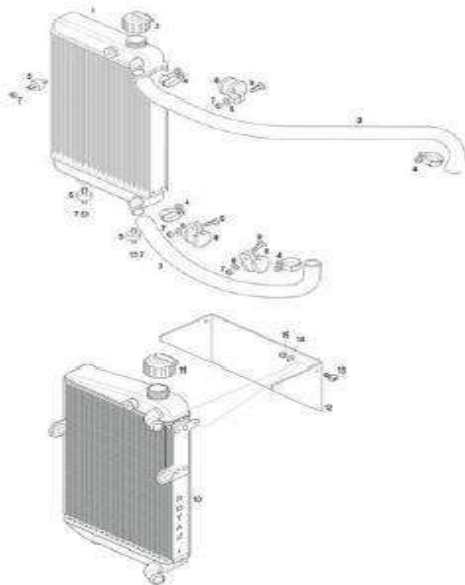
El radiador debe ser montado en el costado izquierdo de la butaca. El punto más alto del radiador no debe superar los 400mm por sobre el tubo principal del chasis. Dos versiones diferentes como se muestran en las figuras se pueden utilizar.

Versión 1

Área de enfriamiento: Altura = 284 mm, Ancho = 202 mm
Espesor: 32 mm

Versión 2

Área de enfriamiento: Altura = 290 mm, Ancho = 196 mm espesor 34mm

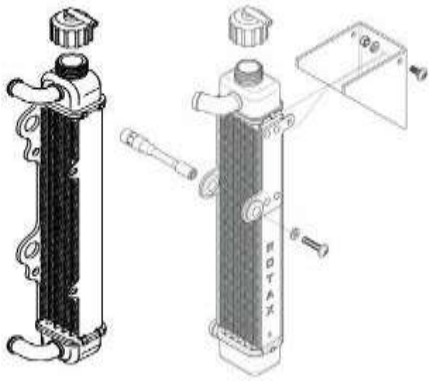


La eliminación del ventilador original es una configuración aceptable.

c) 125 MICRO MAX

d) 125 MINI MAX

Versión 1 y 2



Área de enfriamiento: altura = 280 – 300 mm

Altura = 58 – 62 mm

26.0 Sistema de escape:

a) Cuerpo externo de Escape MICRO MAX /MINI MAX

El cuerpo externo de escape paso a ser un elemento común para micro y mini (número de parte 273136), pero con componentes internos distintos (cribado o tubo perforado)

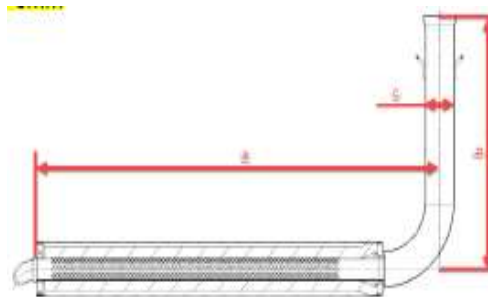
El silenciador debe montarse en una posición donde la dirección del codo de salida de 90 grados (dirección de los gases de escape calientes) no dañe ningún componente del chasis

Las medidas del siguiente diagrama son las siguientes:

(a) 580 mm +/-5 mm

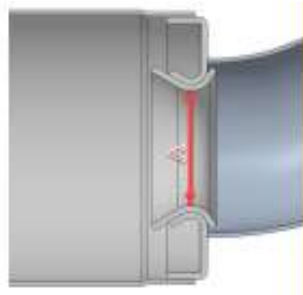
(b) 299 mm +/-5mm

(c) 42mm externo +/-3mm

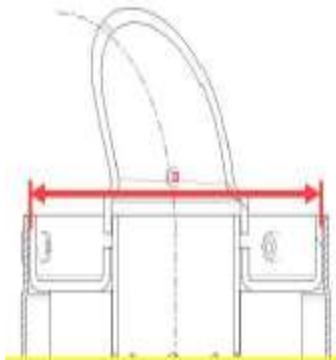


b) Una bola de acero con un diámetro de 28mm no debe poder pasar por la sección (A) y una bola de 26mm debe poder pasar a través de la sección (A)
En el diagrama siguiente se visualiza la sección de entrada de gases (A)

Nota: para proceder con el control deben retirarse los (cribados o tubos perforados)

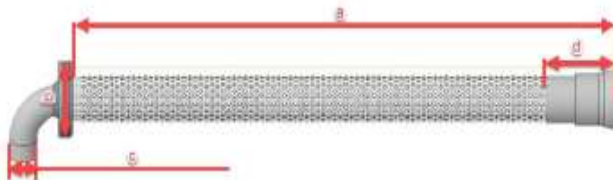


c) La medida interna del cuerpo de escape del extremo de salida de gases representada en la figura siguiente con la letra (a). Debe tener un máximo de 63mm



d) El escape debe instalarse firmemente en el chasis, usando como único movimiento o desviaciones permitidas el que generan los toques de goma o silenciosos (parte número 660920 o 260657)

e) Cribado o tubo perforado Mini Max: (número de parte 273211)



Las medidas del siguiente diagrama son las siguientes

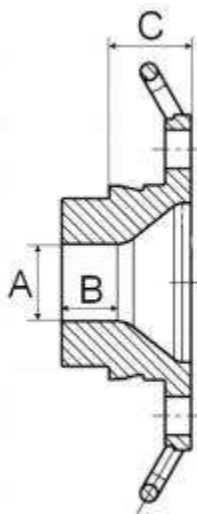
- (a) Al menos 484mm
- (b) Diámetro exterior mínimo 61mm
- (c) Diámetro exterior máximo 26mm
- (d) Al menos 63mm



Nota: El cribado o tubo perforado Mini Max tiene un marcado identificador estampado X

La única lana de escape permitida para Mini Max es la original (número de parte 297985)
 Tamaño mínimo de la lana 490x180mm +/-10mm

26.1 Brida escape MICRO MINI



Diámetro máximo A para MICRO MAX 18,20mm

Diámetro máximo A para MINI MAX 22,20mm

El diámetro (A) debe aplicarse para la longitud (B) de al menos 12mm

La medida (C) debe ser de al menos 18,50mm

Los oficiales de carrera podrán suministrar bridas de escape micro mini en cualquier momento del cronograma

En la unión de la brida y el escape o brida y cilindro no debe quedar espacio alguno, ni se permitirá fuga ninguna, ambas piezas deben estar unidas y selladas en todo momento.



El perfil interno de los conos de la brida de escape debe verificarse con la plantilla Rotax 277405. Montar la plantilla micro "18mm" mini "22mm" lo más posible en la brida de escape (sin junta y eliminando los depósitos de carbón) tiene que haber una luz uniforme y constante entre la plantilla y el cono de la brida

26.2 Sistemas de colectores de escape permitidos para JUNIOR MAX / 125 MAX / MASTER /DD2 / JUNIOR, MASTER Y SENIOR NACIONAL

Dos versiones de colectores de escape son legales para ser utilizadas.
La versión 1 sin anillo (fig. izquierda)
La versión 2 con anillo (fig. derecha) La medida de (C) debe ser al menos de 15,5mm
Se permite el uso de hasta 4 resortes originales ROTAX, no es legal para ser usado un alambre de seguridad atado al escape.



27.0 VERSIONES DE ESCAPES PERMITIDAS PARA JUNIOR MAX/ MAX/ MASTER/ DD2 SENIOR /DD2 MASTER / JUNIOR NACIONAL, SENIOR NACIONAL Y MASTER NACIONAL

Existen tres versiones legales para ser utilizadas

Versión 1

El caño y el silenciador son una sola pieza. El silenciador está soldado al codo de 180° y al caño (panza)

Versión 2

Dos resortes fijan el silenciador al caño.

Las siguientes medidas son para la versión 1 y 2 (LAS DOS UNICAS VERSIONES PERMITIDAS PARA SENIOR Y MASTER NACIONAL)

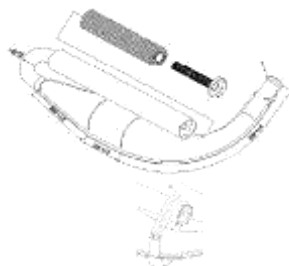
Diámetro del orificio de la pipa (posición 6): máx. 21,0 mm

El largo del cono de entrada: 592 mm + / -5 mm (medido en la parte exterior de principio de tubo de escape hasta el comienzo de la parte cilíndrica).

Largo de la parte cilíndrica del tubo de escape: 125 mm + / -5 mm.

El largo del cono final: 225 mm, + / -5 mm.

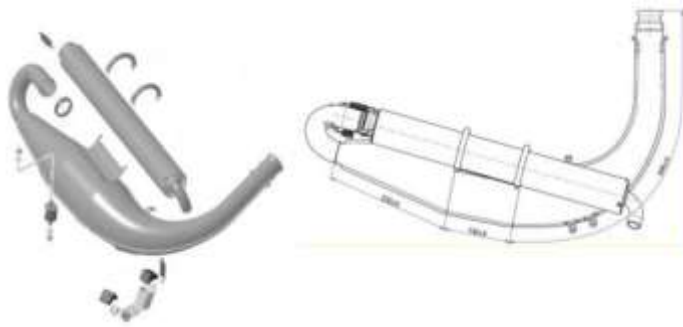
El diámetro exterior de 180 ° tubo doblado: 41mm +1,5 mm/-1, 0 mm (medida a principio y final de curva).



Versión 3 (PARA JUNIOR MAX/SENIOR MAX/MASTER MAX/ JUNIOR NACIONAL)

El caño con el codo de 180° y el silenciador son dos piezas separadas. El silenciador va fijado al codo con dos resortes como así también al caño. El silenciador puede ser girado hacia atrás o hacia abajo apuntando al asfalto (opción preferente para bajar la emisión de ruidos). El diámetro de salida de la pipa no deberá superar los 22mm +/- 0,20.

Las dimensiones a verificar son: Longitud del cono de entrada: 590 mm +/-5 mm. Longitud de la Parte cilíndrica: 130 mm +/-5 mm Longitud del cono de salida: 230 mm +/-5 mm



27.1 ESCAPES 125 DD2

Hay 3 versiones para ser utilizadas.

Versión 1

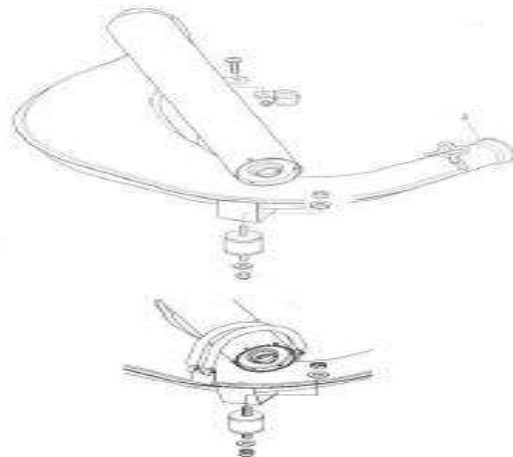
El caño y el silenciador son una sola pieza, están unidos por soldadura al codo.

Versión 2

Ídem 1 con dos resortes en el silenciador que lo sujetan al caño.

Las siguientes medidas son para la versión 1 y 2:

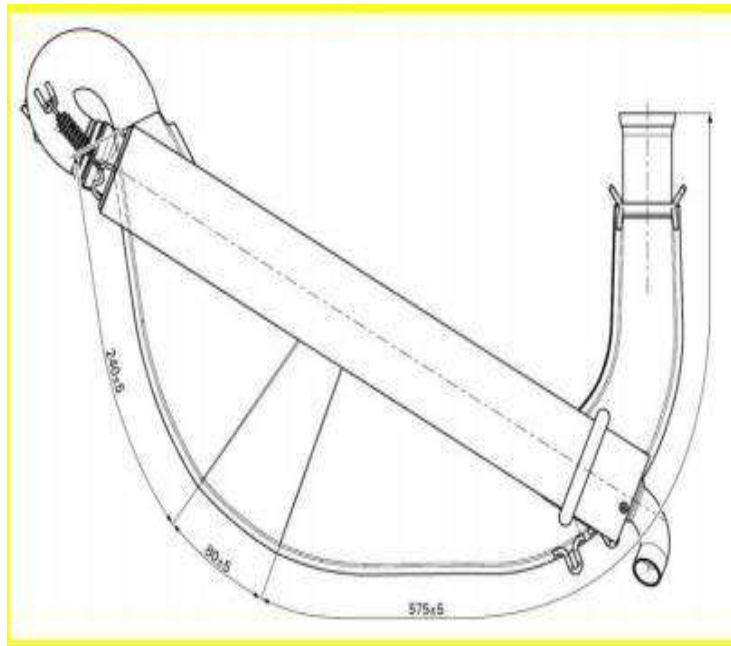
Diámetro del orificio de la pipa (pos3, ilustración de abajo): 19,6mm + / -0,2



Versión 3 (DD2 EVO)

El caño con el codo y el silenciador, son dos piezas separadas. El silenciador está fijado al codo por dos resortes, así también al caño. El silenciador puede ser girado hacia atrás o hacia abajo, (preferente la condición que genera menos ruido) la pipa de salida es obligatoria y el diámetro máximo de salida no deberá superar los 22mm +/- 0,20.

Las dimensiones a verificar son: Longitud del cono de entrada 575 mm +/-5 mm. Longitud de la Parte cilíndrica: 80 mm +/-5 mm. Longitud del cono de salida: 240 mm +/-5 mm



27.2 Todas las versiones deben ser tal como las suministra ROTAX y no pueden ser modificadas excepto por el reemplazo de la lana de escape del silenciador y el uso de tornillos roscados en lugar de los remaches para asegurar la tapa del silenciador.

Las soldaduras en el sistema de escape están permitidas solo en el caso de una reparación

- a) Los números de parte de lana de escape permitidos son
125Micro /Junior/Senior/Master/Max/DD2 Parte núm. 297982
125 Mini Max 297985
- b) El sistema de escape y cribado o tubo perforado original. No podrá ser modificado, excepto por la adición de la lana de escape y elementos adicionales originales para una mayor reducción de ruido.
- c) No se permite el intercambio de pipas entre las diferentes versiones.
- d) Para la medición de la temperatura de gases de escape, se permite soldar un encastre a una distancia desde el comienzo del ingreso de gases del escape, de entre 50 y 80mm, en la parte superior del escape

e) **Adicional al aislamiento estándar:** cuerpo perforado de aislamiento de acero especial de la dimensión cuadrada de 165 mm es legal para JNR/SNR y DD2 (**no es obligatorio**) para ser montado debajo de la manta de aislamiento estándar como en la siguiente ilustración (ROTAX parte no. de kit 297 983).



Abrazadera (1) debe fijarse a una distancia de $18 \pm 2\text{mm}$, medida desde el extremo del tubo.
Abrazadera (2) debe fijarse en el área del extremo de la manta de aislamiento de acero.
10-12mm es una especificación sólo para el propósito de montaje!
Es obligatorio montar y apretar ambas abrazaderas (1 y 2)

La salida de gases calientes del escape, debe estar instalada en una posición que no dañe ningún elemento del chasis

28.0 Combinaciones del Sistema de encendido, carburador y el sistema de escape:

La combinación de los componentes se limita a las siguientes especificaciones:

- 1) Sistema de ignición DENSO + Carburador QS/QD + Sistema de escape versión 1 y 2 + válvula de escape neumática.
- 2) Sistema de ignición DELL ORTO + Carburador XS + Sistema de escape versión 1, 2 y 3 + válvula de escape temporizada.

28.1 Soporte o tensor de butaca DD2:

Sólo se permite colocar un tensor o soporte de butaca del lado del motor. El final del tensor o soporte debe ser fijado al motor únicamente usando el orificio diseñado para este propósito. Esto se muestra en la siguiente ilustración. El soporte de butaca puede ser instalado en cualquiera de los lados del agujero, el manguito distanciador puede ser recortado o retirado para este propósito.



**29 MICRO MAX /MINI MAX / JUNIOR MAX /SENIOR MAX / MASTER MAX / DD2 SENIOR
Y MASTER/ MASTER MAX/ JUNIOR NACIONAL, SENIOR NACIONAL Y MASTER NACIONAL
TRANSPONDERS**

Serán entregados una vez cumplimentados los trámites administrativos, debiendo estar colocado en el soporte fijo de butaca del lado izquierdo. Serán obligatorios en las tandas de entrenamientos oficiales. El no uso, será sancionado con 0,5 segundos de recargo en la tanda de clasificación, siendo acumulables por cada tanda que no se cumplió

